

**KRAUS**

Eine Idee voraus



Wir bringen die Dinge ins Rollen...

**TRAGROLLEN**



## Wir bringen die Dinge ins Rollen...

Seit 70 Jahren vertrauen zahlreiche nationale wie internationale Top-Unternehmen wie z.B. Porsche, Vienna International Airport, Coca Cola oder Swarovski auf hochwertige Tragrollen aus unserer hauseigenen Produktion – „MADE IN AUSTRIA“.

Wegen ihrer hohen Zuverlässigkeit und Qualität finden sich KRAUS – Tragrollen in zahlreichen Fördereinrichtungen rund um den Globus wieder, denn unser Preis- Leistungsverhältnis ist einzigartig. Kein Auftrag ist für uns zu klein, keine Herausforderung ist für uns zu groß. Wir würden uns freuen, auch Ihr Unternehmen zu unseren Kunden zählen zu dürfen. Unsere erfahrenen Techniker beraten Sie gerne, auch vor Ort. Schnelle Reaktionszeit und Flexibilität sind unsere Stärken.

**Dieter Wagner**  
Geschäftsführender Gesellschafter





# INHALT

<b>Qualität, Innovation, Teamgeist</b>	<b>Seite 5</b>
<b>Gemeinsam sind wir stark</b>	<b>Seite 6</b>
<b>Kraus International</b>	<b>Seite 8</b>
<b>Beratung und Produktion</b>	<b>Seite 10</b>
<b>Beratung, Planung und Service</b>	<b>Seite 12</b>
<b>Tragrollen im Überblick</b>	<b>Seite 14</b>
<b>Schwerkraft Tragrollen</b>	<b>Seite 16</b>
SERIE 500, 1000	Seite 17
SERIE 2000	Seite 18
SERIE 2500, 2600	Seite 19
SERIE 3700	Seite 20
<b>Angetriebene Tragrollen</b>	<b>Seite 22</b>
SERIE 3760	Seite 23
SERIE 4830, 5170	Seite 24
SERIE 4840	Seite 25
SERIE 4900	Seite 26
SERIE 4550, 5070	Seite 27
SERIE 5020	Seite 28
SERIE 5103, 5104, 5105	Seite 29
SERIE 5113, 5115	Seite 30
SERIE 5123, 5125	Seite 31
<b>Konus Tragrollen</b>	<b>Seite 32</b>
SERIE 6000, 6020, 6560, 6040	Seite 33
<b>Sonder- und Gummierte Tragrollen</b>	<b>Seite 34</b>
<b>MotorRolle</b>	<b>Seite 36</b>
<b>World Wide Web</b>	<b>Seite 38</b>
<b>Checkliste</b>	<b>Seite 39</b>

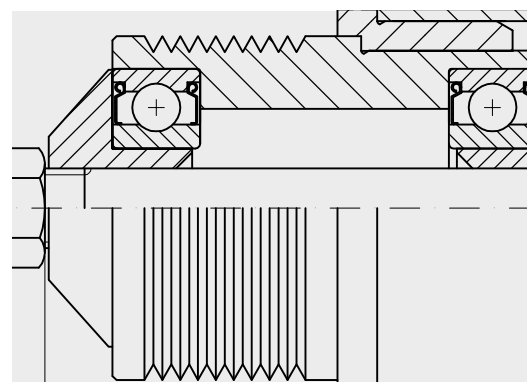
# QUALITÄT

Die Tragrolle ist der wichtigste Baustein vieler Transportlösungen. Wir stellen Tragrollen in eigener Produktion her! Wir fertigen auf modernen Anlagen, verwenden qualitätsgeprüftes Material und keine Kraus-Tragrolle verlässt ungeprüft das Haus.



# INNOVATION

Der Slogan: „Eine Idee voraus“ bringt unsere Firmenphilosophie auf den Punkt. Innovation bedeutet bestehendes zu verbessern und Neuentwicklungen voran zu treiben. Unsere neuester Coup: die Motorrolle Omega 50. Siehe Seite 36 - 37.



# TEAMGEIST

... ist bei Kraus mehr als nur ein Schlagwort! Kraus ist stolz auf seine top-ausgebildeten Mitarbeiter. Für unser Team ist kein Auftrag zu klein und keine Herausforderung zu groß. Deshalb setzt Kraus auch auf eine permanente Weiterbildung seiner Mitarbeiter.



## KONTAKT

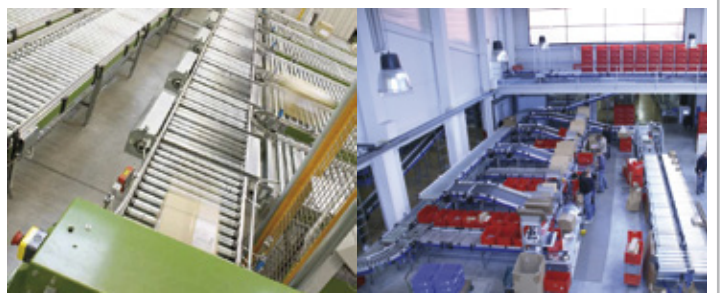
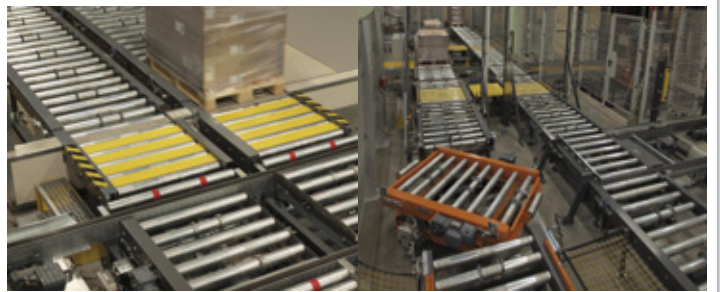
Auftragsbearbeitung:	direkte Ansprechpartner	Technische Fragen:	direkte Ansprechpartner
Tel.Nr.:	+43 (0) 463/3860-34	Tel.Nr.:	+43 (0) 463/3860-29
Tel.Nr.:	+43 (0) 463/3860-36	Tel.Nr.:	+43 (0) 463/3860-48
Fax.Nr.:	+43 (0) 463/3860-21	Fax.Nr.:	+43 (0) 463/3860-21

**www.kraus.co.at**  
**tragrolle@kraus.co.at**

# GEMEINSAM SIND WIR STARK!

Seit über 70 Jahren vertrauen zahlreiche nationale wie internationale Top-Unternehmen auf maßgeschneiderte Lösungen aus dem Unternehmen Kraus.

Aus diesem Grund verfügt das Kärntner Traditionsunternehmen Kraus heute - auch über die Grenzen Österreichs - über einen vortrefflichen Ruf im Bereich der innerbetrieblichen Waren- und Materiallogistik. Profitieren Sie auch vom KRAUS-Know-how und werden Sie einer unserer zahlreichen zufriedenen Kunden.





# KRAUS INTERNATIONAL

Im Europa-Export sind wir mit zahlreichen Partnern vor Ort präsent und garantiert auch in Ihrer Nähe.

Profitieren Sie auch von unserer professionellen Beratung vor Ort durch erfahrene Techniker. Gerne kommen wir auch zu Ihnen in den Betrieb für ein unverbindliches Beratungsgespräch.

Vereinbaren Sie ein Beratungsgespräch direkt unter folgender

Telefonnummer: **+43 (0) 463 38 60 - 0**

Mail: **tragrolle@kraus.co.at**



- **DEUTSCHLAND**
- **DÄNEMARK**
- **TSCHECHIEN**
- **SLOWAKEI**
- **RUMÄNIEN**
- **SLOWENIEN**
- **SERBIEN**
- **KROATIEN**
- **SCHWEIZ**
- **UNGARN**









# PLANUNG & PRODUKTION

Wir realisieren Ihre Vorstellungen

## VERKAUFSBERATUNG

**Kraus bietet Ihnen professionelle kostenlose Beratung vor Ort.**

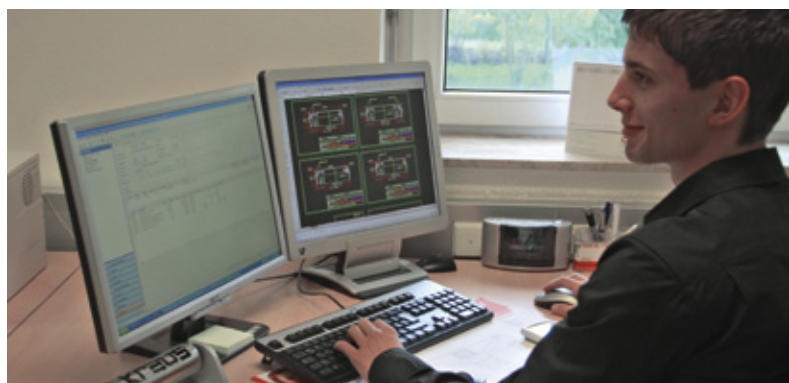
Damit Sie aus 1500 Varianten von Tragrollen genau die richtige Rolle für Ihre Anforderung erhalten, bedarf es kompetenter Beratung. Dafür sorgt unser Tragrollen-Verkaufsteam um für Sie die optimale Lösung zu finden.



## PLANUNG

**Auf Wunsch kümmern wir uns auch gerne um Ihre ganz speziellen Anforderungen.**

Unser kompetentes Planungsteam hilft Ihnen dabei die für Sie beste und wirtschaftlichste Lösung zu finden. Die Koordination bzw. die kapazitätsmäßige Abstimmung der einzelnen Arbeitsschritte wird bei KRAUS von der zentralen Produktionsplanung gesteuert.



## PRODUKTION

**Bei Kraus wird jeder Auftrag speziell nach den Kundenanforderungen gefertigt.**

Die Produktion einer Tragrolle hat 6 bis 8 Arbeitsschritte und hat eine Durchlaufzeit von 6 bis 8 Tagen. Vom Schneiden bis zur Montage ist jeder Produktionsschritt geplant, damit wir den individuellen Anforderungen unserer Kunden gerecht werden.



## QUALITÄTSKONTROLLE

**Wir bei Kraus kombinieren jahrelange Erfahrung mit moderner Fertigungstechnologie.**

Kraus verwendet nur ausgewähltes, qualitätsgeprüftes Material für die Produktion seiner hochwertigen Tragrollen. Keine Tragrolle verlässt unser Haus, bevor sie nicht von unserer Prüfstelle kontrolliert und freigegeben wurde.



# BERATUNG

Unsere Beratung erfolgt durch hochqualifizierte Maschinenbauer und orientiert sich an den Bedürfnissen unserer Kunden. Die Zufriedenheit unserer Kunden steht für uns an erster Stelle.

Unser Ziel ist es für Sie die beste und wirtschaftlichste Lösung zu finden. Wir stehen Ihnen telefonisch, via Internet und selbstverständlich auch persönlich vor Ort für Fachfragen zur Verfügung. Frühzeitig in die Projektplanung eingebunden, entwickeln wir gemeinsam mit Ihnen die wirtschaftlichste und nutzenoptimierte Lösung. Unsere innovativen Ideen, gemeinsam mit bewährten Komponenten, garantieren uns unseren Erfolg und führen uns zu Ihrer gewünschten Lösung.



# PLANUNG

Wir konstruieren mit Ihnen gemeinsam die optimale Rolle für Ihre einsatzbedingten Anforderungen.

Unsere kreativen Mitarbeiter entwickeln für Sie mit Flexibilität und Einsatzfreude die besten kunden- und nutzenorientierten Lösungen. Aus der Praxis fließen ständig Ideen und Verbesserungen in die Produktentwicklung für Sie ein.

Wir realisieren Kundenwünsche vom Prototyp bis zur Serienfertigung.

- **Kurze Reaktionszeiten**
- **Höchste Qualitätsstandards durch eigene Produktionsstätte**
- **Maximale Wirtschaftlichkeit aufgrund optimalen Planungszeiten und kurze Realisierungszeiten.**

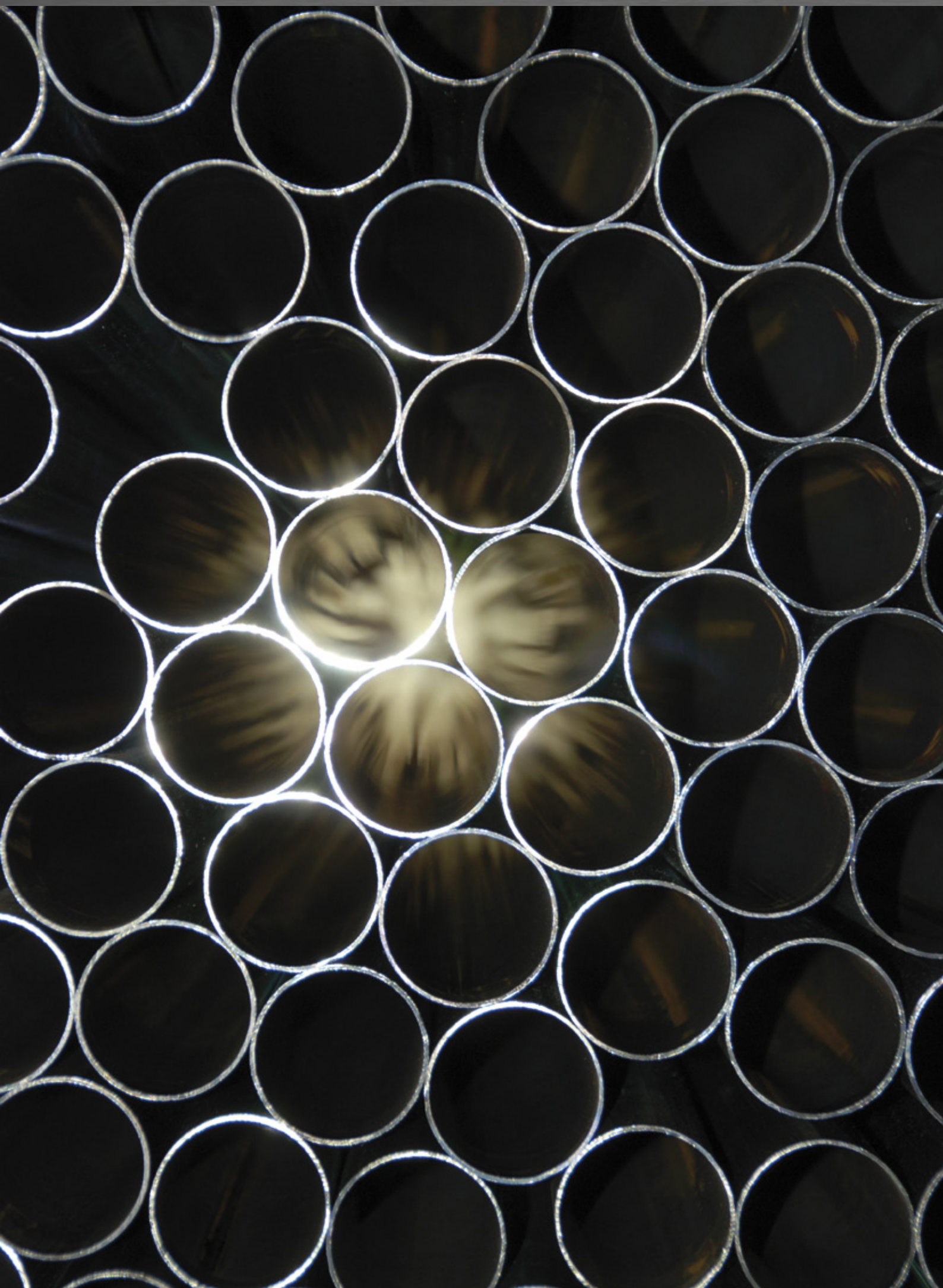


# SERVICE

Individuelles Service: Auf Wunsch kümmern wir uns auch gerne um Ihre speziellen Anforderungen.

Profitieren Sie von unserem Know-how als Hersteller und nutzen Sie das Service unserer Berater. Wir geben Ihnen bereits bei Angebotsabgabe den genauen Liefertermin bekannt. Auf Wunsch realisieren wir für Sie Termintransporte mit Fixterminzustellung an Ihr Werk oder an einen anderen Bestimmungsort.





# TRAGROLLEN IM ÜBERBLICK

„Die Tragrolle ist der wichtigste Baustein vieler Transportlösungen. Darum sorgen wir persönlich dafür, dass Sie Tragrollen bester Qualität bekommen:

Wir stellen für Sie Tragrollen in eigener Produktion her! Wir fertigen auf modernen Anlagen, verwenden qualitätsgeprüftes Material und setzen auf permanente Weiterbildung. Damit haben wir uns – weit über die Grenzen Österreichs hinaus – den Ruf eines zuverlässigen und kompetenten Partners erworben.“



## SCHWERKRAFT TRAGROLLEN

Schwerkraft Tragrollen für Anwendungen mit manuellem Antrieb oder durch Gefälle

- für leichtes und schweres Stückgut
- in unterschiedlichen Ausführungen und für viele verschiedene Einsatzzwecke
- aus Stahl, Kunststoff, Aluminium und Niro



## ANGETRIEBENE TRAGROLLEN

Angetriebene Tragrollen für Rundriemen, Anwendungen mit Multi-W-Riemen-, Zahnriemen- oder Kettenantrieb

- für leichtes und schweres Stückgut
- unterschiedliche Ausführungen sichern Ihnen Eigenschaften wie geräuscharmen Lauf, Schutz gegen Staub und Spritzwasser oder eine materialschonende Beförderung



## KONUS TRAGROLLEN

Konustragrollen für sichere Beförderung von Stückgütern in Kurven

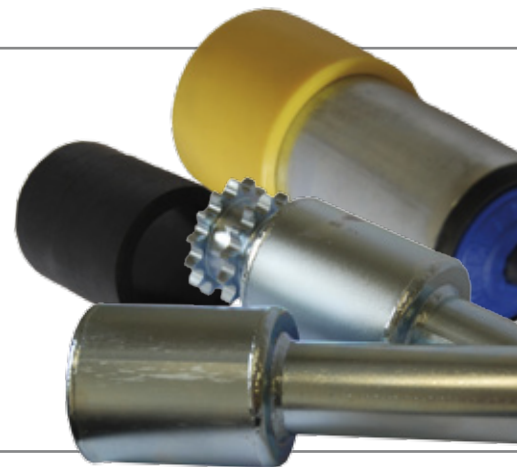
- Konustragrollen Schwerkraft
- Konustragrollen mit Kettenantrieb
- Konustragrollen mit Rundriemenantrieb
- Konustragrollen mit Multi-W Riemenantrieb



## SONDERANFERTIGUNGEN

20 % der Tragrollen werden rein nach Kundenvorgaben gefertigt

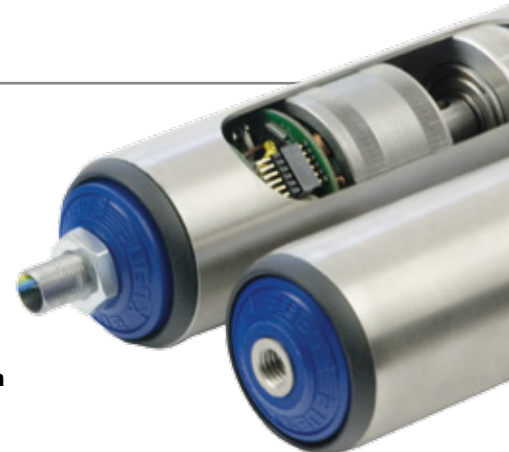
- **Speziell auf die Anforderungen des Kunden abgestimmte Sonderanfertigungen**
- **Materialunabhängig**
- **Einsetzbar für bestehende Prozesse**
- **Gummierte Tragrolle**



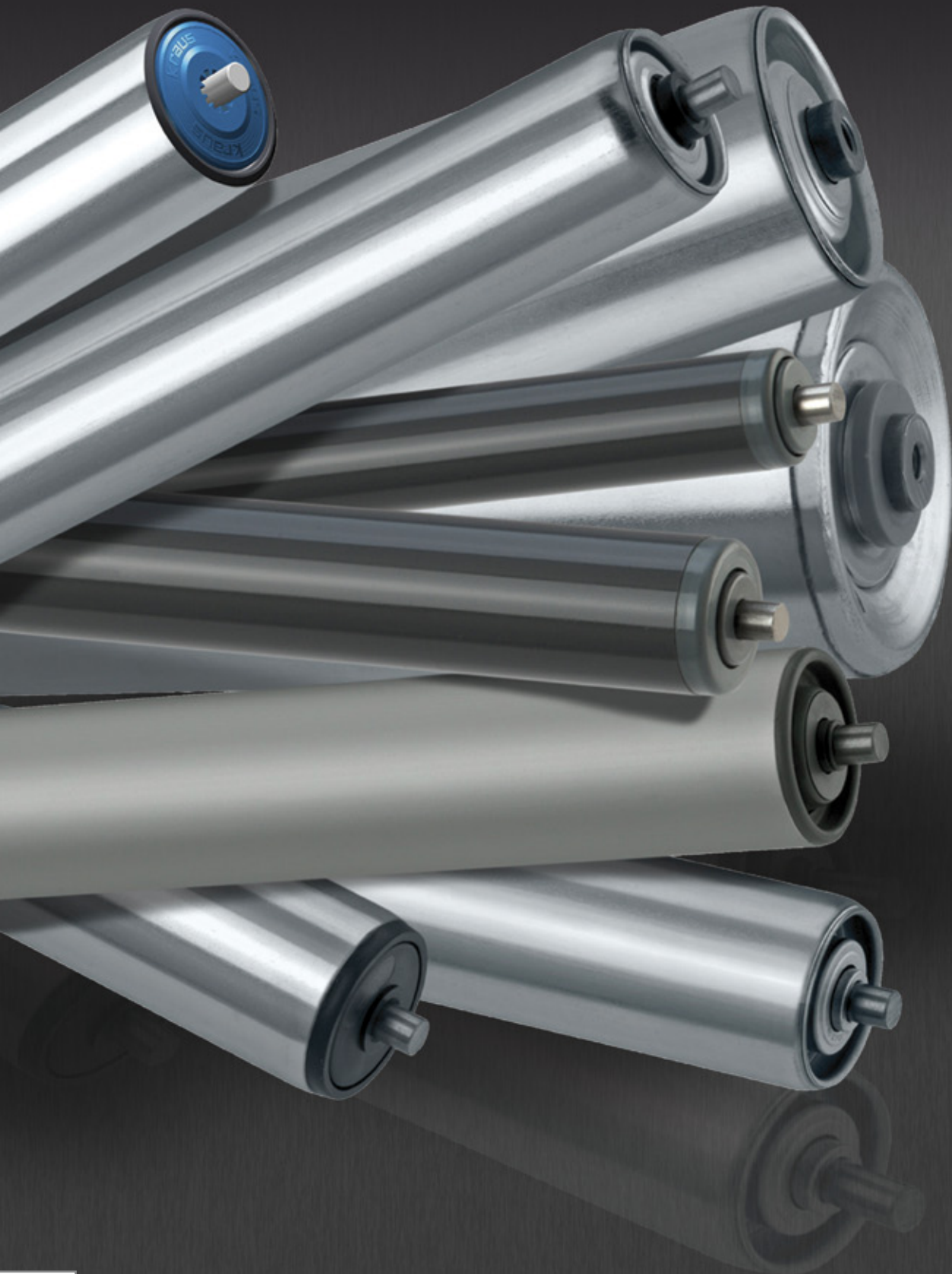
## MOTORROLLE

Speziell für den Behältertransport entwickelt

- **Kein Getriebe**
- **Geräuschloser Antrieb**
- **Viele Antriebsmöglichkeiten auf Grund einer Vielzahl von Antriebsköpfen**



# SCHWERKRAFT TRAGROLLEN







# SERIE 500

# SERIE 1000

SERIE 500 - AUSFÜHRUNG MIT AUSSENGEWINDE				
Rohr-ø (mm)	Achs-ø (mm)	6	8	10
ø 20 ø 30 ø 40	Außengewinde	M 6x25	M 8x25	M 10x25
	Rohrlänge =	EBL -32	EBL -35	EBL -37
	Rollenlänge =	EBL -16	EBL -19	EBL -21
	Achslänge =	EBL +30		

SERIE 500 - AUSFÜHRUNG MIT INNENGEWINDE			
Rohr-ø (mm)	Achs-ø (mm)	8	10
ø 20 ø 30 ø 40	Innengewinde	M 5x15	M 6x15
	Rohrlänge =	EBL -21	
	Rollenlänge =	EBL -5	
	Achslänge =	EBL	

SERIE 1000 - AUSFÜHRUNG MIT AUSSENGEWINDE					
Rohr-ø (mm)	Achs-ø (mm)	6	8	10	12
ø 50	Außengewinde	M 6x15	M 8x15	M 10x15	M 12x15
	Rohrlänge =	EBL -25	EBL -28	EBL -30	EBL -33
	Rollenlänge =	EBL -19	EBL -22	EBL -24	EBL -27
	Achslänge =	EBL +30			

SERIE 1000 - AUSFÜHRUNG MIT INNENGEWINDE				
Rohr-ø (mm)	Achs-ø (mm)	8	10	12
ø 50	Innengewinde	M 5x15	M 6x15	M 8x15
	Rohrlänge =	EBL -14		
	Rollenlänge =	EBL -8		
	Achslänge =	EBL		

### VORTEILE:

- kostengünstig
- Leichtlauf
- geringes Eigengewicht
- auch in nicht rostender Ausführung

### EINSATZ:

- für den innerbetrieblichen Stückguttransport
- temperaturbeständig von  $-10^{\circ}$  bis  $+40^{\circ}$

### MAX. TRAGFÄHIGKEIT DYNAMISCH:

- Tragrolle ø 20 – 0,10 kN
- Tragrolle ø 30 – 0,15 kN
- Tragrolle ø 40 – 0,15 kN
- Tragrolle ø 50 – 0,20 kN

### MAX. FÖRDERGESCHWINDIGKEIT:

- 0,3 m/s für Tragrolle mit ø 20, ø 30
- 0,5 m/s für Tragrolle mit ø 40, ø 50

### ROHR:

Stahlrohr nach DIN 2394

Verzinkt: ø 20 x 1,5; ø 30 x 1,5; 40 x 1,5; 50 x 1,5

PVC-Rohr: ø 20 x 1,5; ø 30 x 1,8; ø 40 x 2,3; 50 x 2,8

V2A-Rohr: ø 20 x 1,5; ø 30 x 1,0; 40 x 1,5; 50 x 1,5

### ACHSE:

Stahl blank ø 6, ø 8, ø 10, ø 12

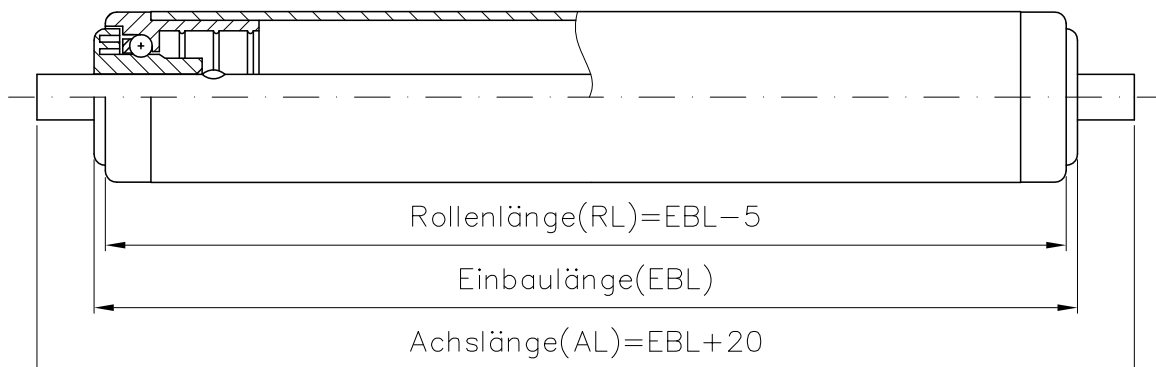
Ausführungen: Innengewinde, Außengewinde, Federachse, starre Achse, Schlüsselweite

Optional: V2A-Achse

### LEICHTLAUFLAGER:

thermoplastischer Kunststoff mit Stahlkugelreihe

Optional: Niro-Kugelreihe



SERIE 2000 - AUSFÜHRUNG MIT AUSSENGEWINDE				
Rohr-ø (mm)	Achs-ø (mm)	8	10	12
ø 30 ø 40 ø 50 ø 60	Außengewinde	M 8x25	M 10x25	M 12x25
	Rohrlänge =	EBL -22	EBL -24	EBL -27
	Rollenlänge =	EBL -20	EBL -22	EBL -25
	Achslänge =	EBL +30		
ø 80	Rohrlänge =	EBL -26	EBL -28	EBL -31
	Rollenlänge =	EBL -20	EBL -22	EBL -25
	Achslänge =	EBL +30		

SERIE 2000 - AUSFÜHRUNG MIT INNENGEWINDE				
Rohr-ø (mm)	Achs-ø (mm)	8	10	12
ø 30 ø 40 ø 50 ø 60	Innengewinde	M 5x15	M 6x15	M 8x25
	Rohrlänge =	EBL -8		
	Rollenlänge =	EBL -6		
	Achslänge =	EBL		
ø 80	Rohrlänge =	EBL -12		
	Rollenlänge =	EBL -6		
	Achslänge =	EBL		

SERIE 2000 - AUSFÜHRUNG MIT FEDERACHSE					
Rohr-ø (mm)	Achs-ø (mm)	8	10	12	SK11
ø 30 ø 40 ø 50 ø 60	Rohrlänge =	EBL -8			
	Rollenlänge =	EBL -6			
	Achslänge =	EBL +20			
ø 80	Rohrlänge =	EBL -12			
	Rollenlänge =	EBL -6			
	Achslänge =	EBL +20			

SERIE 2000 - AUSFÜHRUNG MIT SCHLÜSSELWEITE				
Rohr-ø (mm)	Achs-ø (mm)	10	12	
ø 30 ø 40 ø 50 ø 60	Schlüsselweite	SW 8x10	SW 10x10	
	Rohrlänge =	EBL -8		
	Rollenlänge =	EBL -6		
	Achslänge =	EBL +20		
ø 80	Rohrlänge =	EBL -12		
	Rollenlänge =	EBL -6		
	Achslänge =	EBL +20		

# SERIE 2000



## VORTEILE:

- kostengünstig
- Leichtlauf
- Einsatz auch im Hoch- und Niedertemperaturbereich
- schräge Rollenenden zum seitlichen Aufschieben des Fördergut
- Tragrolle antistatisch

## EINSATZ:

- für den innerbetrieblichen Stückguttransport
- temperaturbeständig von -30° bis +60°

## MAX. TRAGFÄHIGKEIT DYNAMISCH:

- Tragrolle ø 30 – 0,40 kN
- Tragrolle ø 40 – 0,80 kN
- Tragrolle ø 50 – 1,10 kN
- Tragrolle ø 60 – 1,20 kN
- Tragrolle ø 80 – 1,50 kN

## MAXIMALE FÖRDERGESCHWINDIGKEIT:

0,6 m/s für Tragrolle mit ø30, ø40  
0,8 m/s für Tragrolle mit ø50, ø60 ø80

## ROHR:

Stahlrohr nach DIN 2394

Verzinkt: ø30x1,5; ø40x1,5; ø50x1,5; ø60x1,5; ø80x2

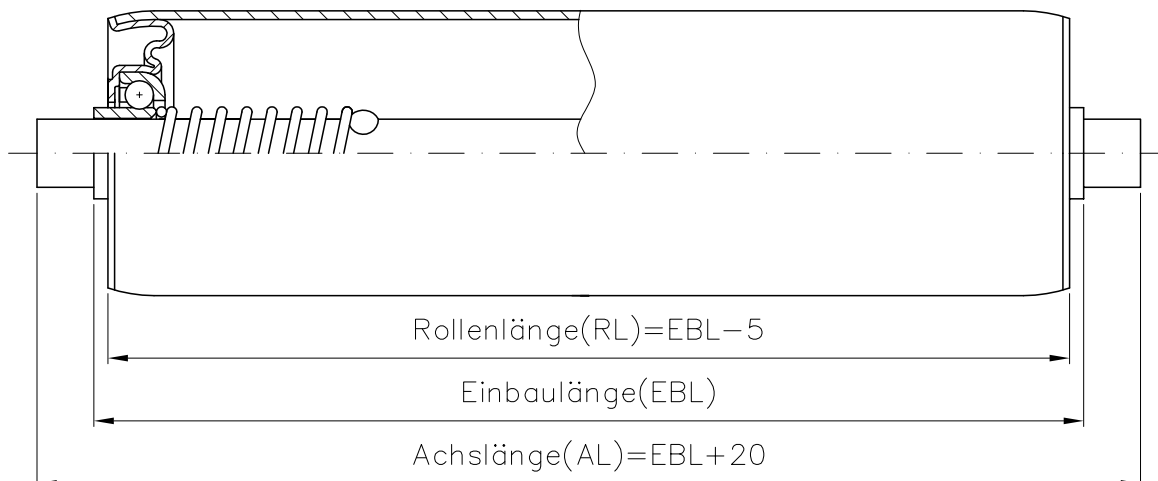
## ACHSE:

Stahl blank ø 6, ø 8, ø 10, ø 12

Ausführungen: Innengewinde, Außengewinde, Federachse, starre Achse, Schlüsselweite

## LEICHTLAUFLAGER:

Stahlblech verzinkt mit tiefgezogenen gehärtetem Konuskugellager, geölt





# SERIE 2500 SERIE 2600

SERIE 2500 - AUSFÜHRUNG MIT AUSSENGEWINDE					
Rohr-ø (mm)	Achs-ø (mm)	10	12	14	15
ø 40 ø 50 ø 60 ø 80	Außengewinde	M 10x25	M 12x25	M 14x25	M 14x25
	Rohrlänge =	EBL -26	EBL -29	EBL -31	EBL -31
	Rollenlänge =	EBL -22	EBL -25	EBL -27	EBL -27
	Achslänge =	EBL +30			

SERIE 2500 - AUSFÜHRUNG MIT INNENGEWINDE					
Rohr-ø (mm)	Achs-ø (mm)	10	12	14	15
ø 40 ø 50 ø 60 ø 80	Innengewinde	M 6x15	M 8x15	M 10x15	M 10x15
	Rohrlänge =	EBL -14			
	Rollenlänge =	EBL -10			
	Achslänge =	EBL			

SERIE 2600 - AUSFÜHRUNG MIT AUSSENGEWINDE			
Rohr-ø (mm)	Achs-ø (mm)	20	25
ø 63,5 ø 80 ø 89	Außengewinde	M 20x40	M 24x40
	Rohrlänge =	EBL -34	EBL -36
	Rollenlänge =	EBL -28	EBL -30
	Achslänge =	EBL +50	

SERIE 2600 - AUSFÜHRUNG MIT INNENGEWINDE			
Rohr-ø (mm)	Achs-ø (mm)	20	25
ø 63,5 ø 80 ø 89	Innengewinde	M 12x18	M 16x24
	Rohrlänge =	EBL -16	
	Rollenlänge =	EBL -10	
	Achslänge =	EBL	

### VORTEILE:

- durch schräge Rollenenden seitliches Aufschieben des Förderguts
- geeignet für hohe Gewichtsbelastungen
- spritzwasser- und staubgeschützt durch abgedichtetes Kugellager
- geeignet für hohe Drehzahlen
- Tragrolle antistatisch

### EINSATZ:

- für den innerbetrieblichen Stückguttransport, hauptsächlich Palettentransport
- temperaturbeständig von -30° bis +80°

### MAX. TRAGFÄHIGKEIT DYNAMISCH:

- Tragrolle ø 63 – 2,5 kN
- Tragrolle ø 80 – 3,0 kN
- Tragrolle ø 89 – 5,0 kN
- Tragrolle ø 108 – 5,0 kN
- Tragrolle ø 40 – 1,0 kN
- Tragrolle ø 50 – 1,2 kN
- Tragrolle ø 60 – 1,5 kN
- Tragrolle ø 80 – 2,0 kN

### MAX. FÖRDERGESCHWINDIGKEIT:

1,4 m/s für Tragrolle mit ø 40, ø 50, ø 60, ø 80  
1,8 m/s für Tragrolle mit ø 63, ø 80, ø 89, ø 108

### ROHR:

Stahlrohr nach DIN 2394,

**Verzinkt:** ø 40 x 1,5; ø 50 x 1,5; ø 50 x 2; ø 50 x 3;  
ø 60 x 1,5 ø 60 x 2; ø 60 x 3; ø 80 x 2 bei Serie 2500

**Verzinkt:** ø 63 x 2,9; ø 80 x 2; ø 80 x 3; ø 89 x 3;  
ø 108 x 3,25 bei Serie 2600

### ACHSE:

Stahl blank ø 8, ø 10, ø 12, ø 14, ø 15, ø 17 bei Serie 2500

Stahl blank ø 20, ø 25 bei Serie 2600

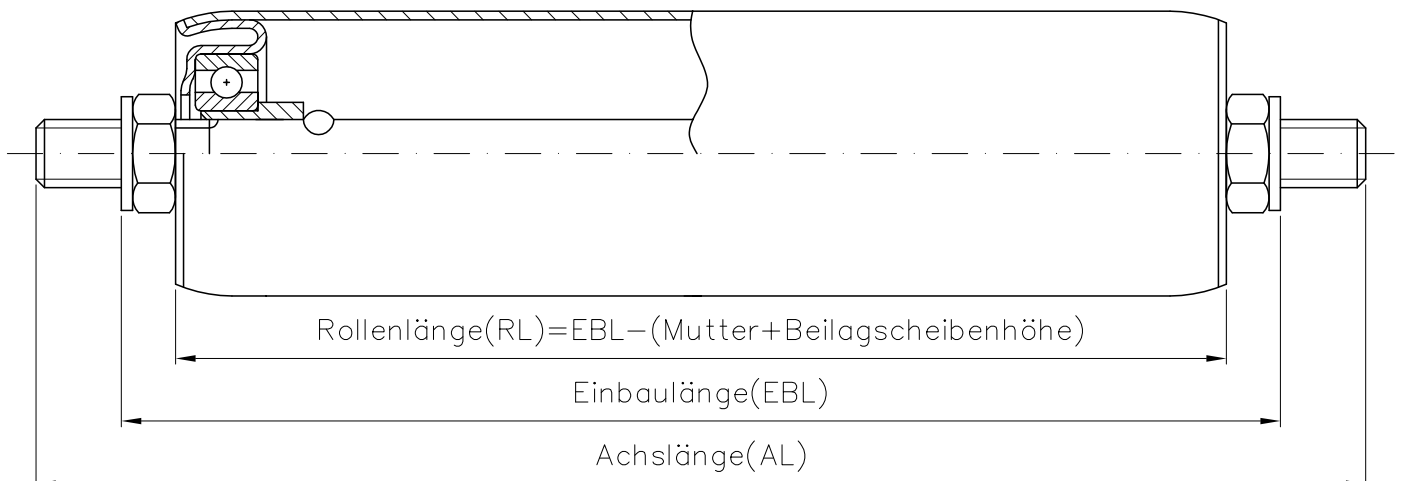
**Ausführungen:** Innengewinde, Außengewinde, Federachse, starre Achse, Schlüsselweite

### LAGER:

Stahlblechlagerschildd verzinkt mit

Präzisionsrillenkugellager 6202-ZZ (-2RS) bei Serie 2500

Präzisionsrillenkugellager 6204-ZZ (-2RS) bei Serie 2600





# SERIE 3700

SERIE 3700 - AUSFÜHRUNG MIT AUSSENGEWINDE					
Rohr- $\varnothing$ (mm)	Achs- $\varnothing$ (mm)	8	10	12	14
$\varnothing 50$	Außengewinde	M 8x15	M 10x15	M 12x15	M 14x20
	Rohrlänge =	EBL -29	EBL -31	EBL -34	EBL -36
	Rollenlänge =	EBL -19	EBL -21	EBL -24	EBL -26
	Achslänge =	EBL +30			

SERIE 3700 - AUSFÜHRUNG MIT INNENGEWINDE					
Rohr- $\varnothing$ (mm)	Achs- $\varnothing$ (mm)	8	10	12	14
$\varnothing 50$	Innengewinde	M 5x15	M 6x15	M 8x15	M 10x15
	Rohrlänge =	EBL -18,5			
	Rollenlänge =	EBL -8,5			
	Achslänge =	EBL			

SERIE 3700 - AUSFÜHRUNG MIT FEDERACHSE					
Rohr- $\varnothing$ (mm)	Achs- $\varnothing$ (mm)	8	10	12	SK 11
$\varnothing 50$	Rohrlänge =	EBL -18,5			
	Rollenlänge =	EBL -8,5			
	Achslänge =	EBL +20			

SERIE 3700 - AUSFÜHRUNG MIT SCHLÜSSELWEITE					
Rohr- $\varnothing$ (mm)	Achs- $\varnothing$ (mm)	8	10	12	14
$\varnothing 50$	Schlüsselweite	SW 6x10	SW 8x10	SW 10x10	SW 12x10
	Rohrlänge =	EBL -18,5			
	Rollenlänge =	EBL -8,5			
	Achslänge =	EBL +20			

### VORTEILE:

- garantiert elektrisch leitend (Durchgangswiderstand < 1000 k $\Omega$ )
- absolute Wartungs- und Instandhaltungsfreiheit durch Präzisionsrillenkugellager der Serie 6202 (optional ZZ oder 2RS Abdichtung)
- einfacher Querverschub von Behältern durch die konische Form am Tragrollenende
- die Labyrinthabdichtung bietet Schutz vor Spritzwasser und groben Schmutz
- hochwertige Verarbeitung mit individuellen Gestaltungsmöglichkeiten des Lagerschildes

### EINSATZ:

- für den innerbetrieblichen Stückguttransport
- temperaturbeständig von -10° bis +40°

### MAX. TRAGFÄHIGKEIT DYNAMISCH:

Tragrolle  $\varnothing 50$  – 3 kN

### MAX. FÖRDERGESCHWINDIGKEIT:

2 m/s für Tragrolle mit  $\varnothing 50$

### ROHR:

Stahlrohr nach DIN 2394

Verzinkt:  $\varnothing 50 \times 1,5$

Optional: V2A-Rohr  $\varnothing 50 \times 1,5$

### ACHSE:

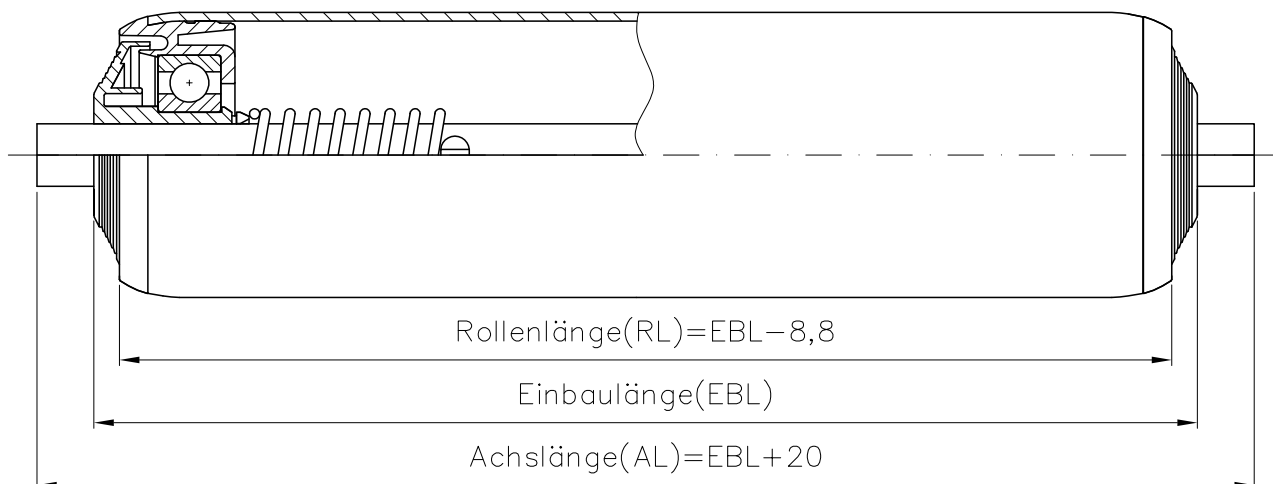
Stahl blank  $\varnothing 8$ ,  $\varnothing 10$ ,  $\varnothing 12$ ,  $\varnothing 14$ , SK11

Ausführungen: Innengewinde, Außengewinde, Federachse, starre Achse, Schlüsselweite

Optional: V2A-Achse

### LAGER:

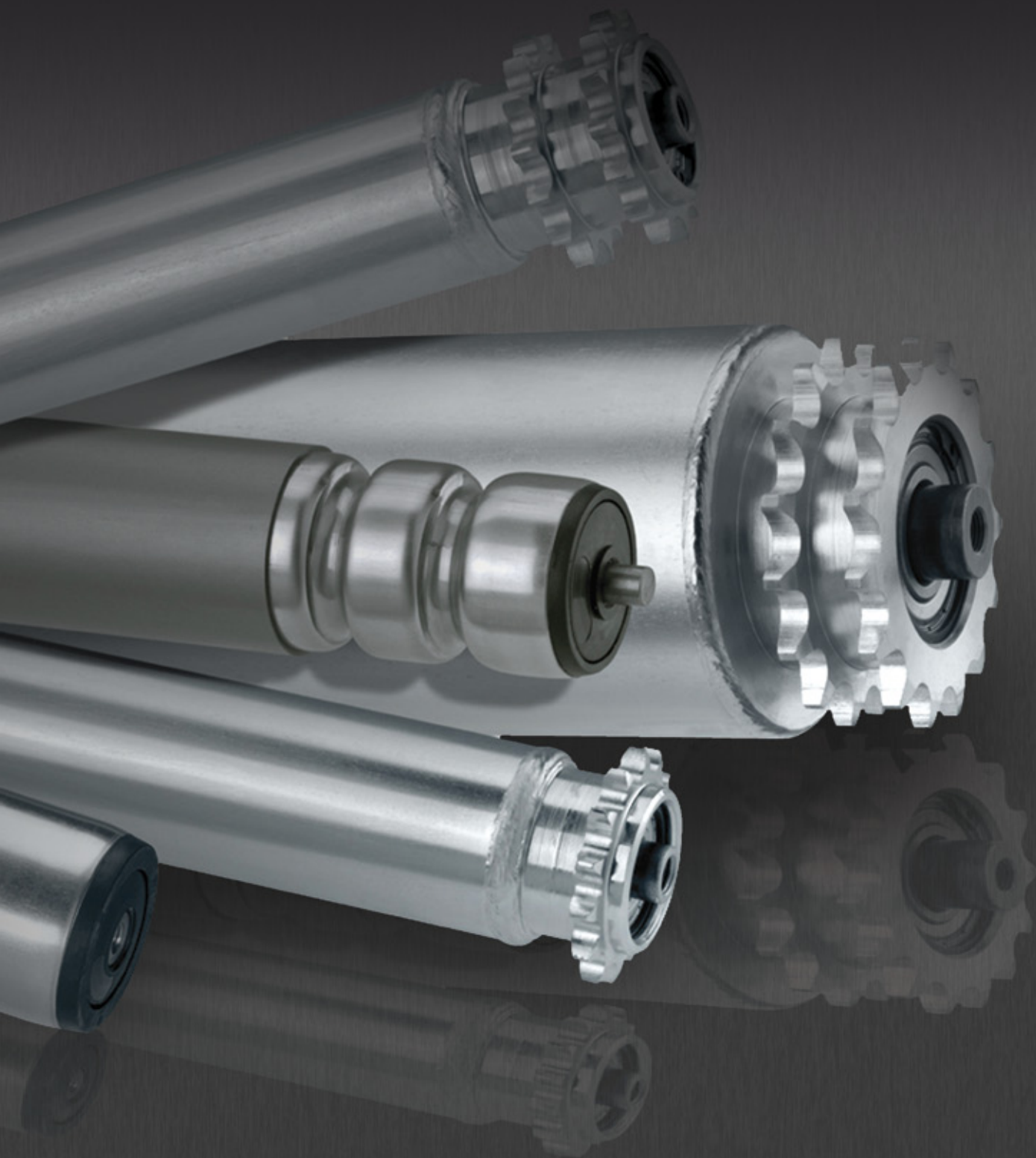
Kunststofflagerschild mit Präzisionsrillenkugellager 6202-ZZ (-2RS) und Labyrinthabdichtung





**kraus**  
Eine Idee voraus

# ANGETRIEBENE TRAGROLLEN





# SERIE 3760

SERIE 3760 - AUSFÜHRUNG MIT AUSSENGEWINDE					
Rohr- $\varnothing$ (mm)	Achs- $\varnothing$ (mm)	8	10	12	14
$\varnothing 50$	Außengewinde	M 8x15	M 10x15	M 12x15	M 14x20
	Rohrlänge =	EBL -29	EBL -31	EBL -34	EBL -36
	Rollenlänge =	EBL -19	EBL -21	EBL -24	EBL -26
	Achslänge =	EBL +30			EBL +40

SERIE 3760 - AUSFÜHRUNG MIT INNENGEWINDE					
Rohr- $\varnothing$ (mm)	Achs- $\varnothing$ (mm)	8	10	12	14
$\varnothing 50$	Innengewinde	M 5x15	M 6x15	M 8x15	M 10x15
	Rohrlänge =	EBL -18,5			
	Rollenlänge =	EBL -18,5			
	Achslänge =	EBL			

SERIE 3760 - AUSFÜHRUNG MIT FEDERACHSE					
Rohr- $\varnothing$ (mm)	Achs- $\varnothing$ (mm)	8	10	12	SK 11
$\varnothing 50$	Rohrlänge =	EBL -18,5			
	Rollenlänge =	EBL -8,5			
	Achslänge =	EBL +20			

SERIE 3760 - AUSFÜHRUNG MIT SCHLÜSSELWEITE					
Rohr- $\varnothing$ (mm)	Achs- $\varnothing$ (mm)	8	10	12	14
$\varnothing 50$	Schlüsselweite	SW 6x10	SW 8x10	SW 10x10	SW 12x10
	Rohrlänge =	EBL -18,5			
	Rollenlänge =	EBL -8,5			
	Achslänge =	EBL +20			

## VORTEILE:

- garantiert elektrisch leitend (Durchgangswiderstand < 1000 k $\Omega$ )
- absolute Wartungs- und Instandhaltungsfreiheit durch Präzisionsrillenkugellager der Serie 6202 ZZ oder 2RS-Abdichtung
- einfacher Querverschub von Behältern durch die konische Form am Tragrollenende
- die Labyrinthabdichtung bietet Schutz vor Spritzwasser und Schmutz
- hochwertige Verarbeitung mit individuellen Gestaltungsmöglichkeiten des Lagerschildes

## EINSATZ:

- für den innerbetrieblichen Stückguttransport
- temperaturbeständig von -10° bis +40°

## MAX. TRAGFÄHIGKEIT DYNAMISCH:

Tragrolle  $\varnothing 50$  – 3 kN  
 Mitnahme des Rundriemens bis zu einer Belastung von 0,3 kN;  
 Standardsickenmaß: A = 40, B = 30 für Rundriemen  $\varnothing 5$  mm

## MAX. FÖRDERGESCHWINDIGKEIT:

2 m/s für Tragrolle mit  $\varnothing 50$

## ROHR:

Stahlrohr nach DIN 2394

Verzinkt:  $\varnothing 50 \times 1,5$

Optional: V2A-Rohr  $\varnothing 50 \times 1,5$

## ACHSE:

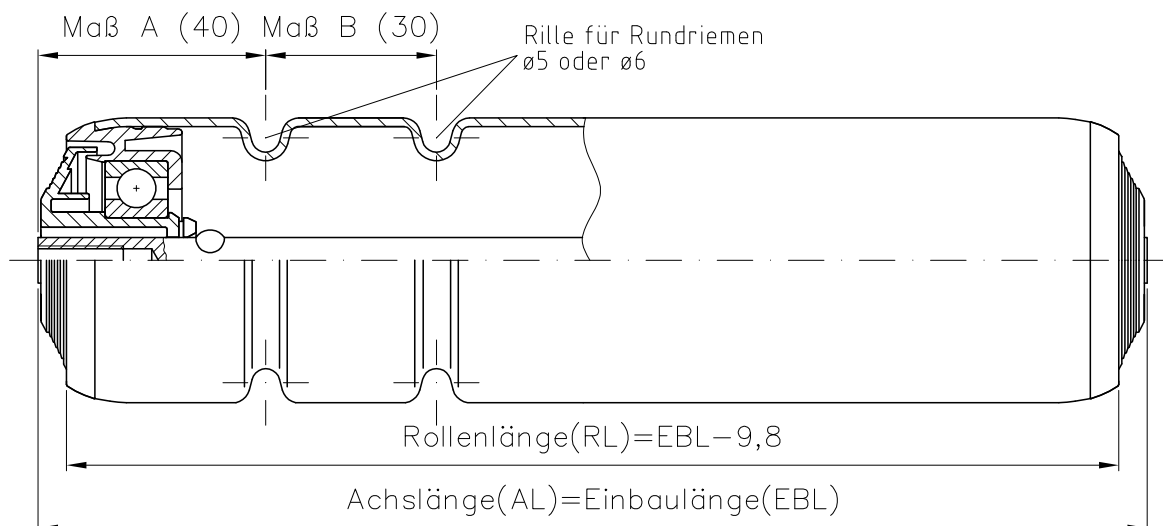
Stahl blank  $\varnothing 8$ ,  $\varnothing 10$ ,  $\varnothing 12$ ,  $\varnothing 14$ , SK11

Ausführungen: Innengewinde, Außengewinde, Federachse, starre Achse, Schlüsselweite

Optional: V2A-Achse

## LAGER:

Kunststofflagerschild mit Präzisionsrillenkugellager 6202-ZZ (-2RS) und Labyrinthabdichtung





# SERIE 4830 SERIE 5170

SERIE 4830 - AUSFÜHRUNG MIT AUSSENGEWINDE					
Rohr-ø (mm)	Achs-ø (mm)	12	14	15	17
ø 50 ø 60 ø 80	Außengewinde	M 12x25	M 14x25	M 14x25	M 16x25
	Rohrlänge =	EBL -74	EBL -76	EBL -76	EBL -78
	Rollenlänge =	EBL -64	EBL -66	EBL -66	EBL -68
	Achslänge =	EBL +30			EBL +40

SERIE 4830 - AUSFÜHRUNG MIT INNENGEWINDE					
Rohr-ø (mm)	Achs-ø (mm)	12	14	15	17
ø 50 ø 60 ø 80	Innengewinde	M 8x15	M 10x15	M 10x15	M 12x18
	Rohrlänge =	EBL -55			
	Rollenlänge =	EBL -45			
	Achslänge =	EBL			

**VORTEILE:**

- geräuscharmer Lauf
- wartungsfrei
- antistatisch
- kundenspezifische Lösungen

**EINSATZ:**

- für den innerbetrieblichen Stückguttransport, oder Palettentransport
- temperaturbeständig von -10° bis +40°

**MAXIMALE TRAGFÄHIGKEIT DYNAMISCH:**

- Tragrolle ø 50 0,8 kN
- Tragrolle ø 60 1,0 kN
- Tragrolle ø 80 2,5 kN
- Tragrolle ø 89 5,0 kN

**ROHR:**

- Stahlrohr DIN 2394
- Verzinkt:** ø 50 x 1,5; ø 50 x 2; ø 60 x 1,5; ø 60 x 2; ø 80 x 2; ø 80 x 3; ø 89 x 2,9; ø 89 x 5, ø 108 x 3,25
- PVC-Rohr:** ø 50 x 2,8; ø 63 x 3
- V2A Rohr:** ø 50 x 1,5; ø 60,3 x 1,6; ø 80 x 2

**ACHSE:**

Stahl blank ø 8; ø 10; ø 12; ø 14; ø 15; ø 17; ø 20; ø 25

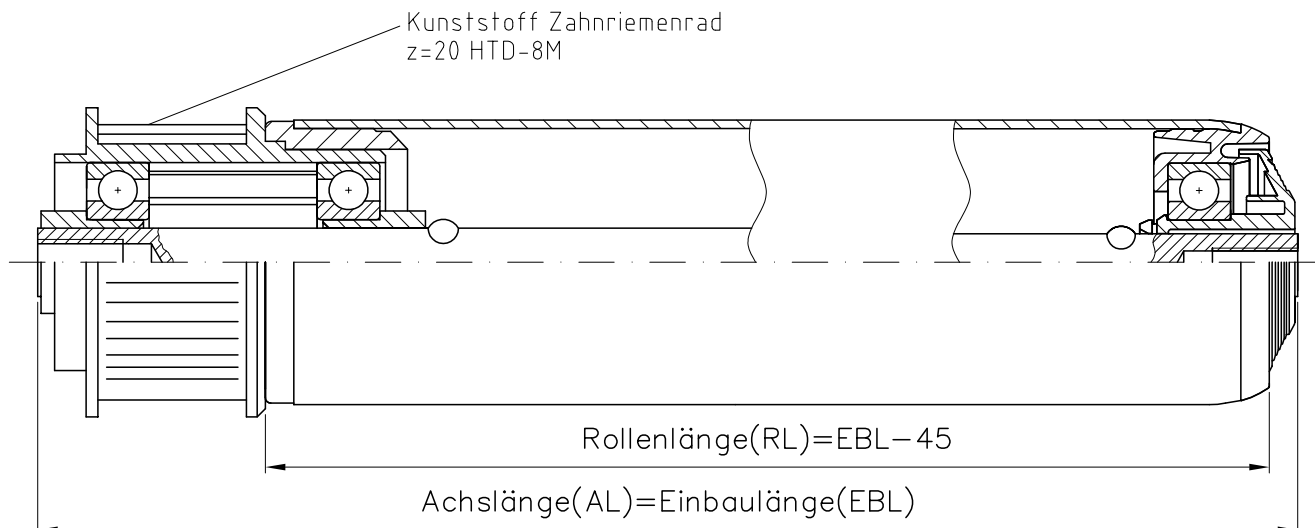
**Ausführungen:** Innengewinde, Außengewinde, Schlüsselweite, starre Achse

**LAGER:**

- Präzisionsrillenkugellager 6202-ZZ (-2RS)
- Präzisionsrillenkugellager 6204-ZZ (-2RS)

**ANTRIEB:**

Serie 4830 Zahnriemenkopf HTD-8M z = 20 PVC  
weitere Zahnriemenköpfe für Palettentransport kundenspezifisch







# SERIE 4840

SERIE 4840 - AUSFÜHRUNG MIT AUSSENGEWINDE					
Rohr- $\varnothing$ (mm)	Achs- $\varnothing$ (mm)	8	10	12	14
$\varnothing 50$ $\varnothing 60$	Außengewinde	M 8x15	M 10x15	M 12x15	M 14x20
	Rohrlänge =	EBL -65	EBL -67	EBL -70	EBL -72
	Rollenlänge =	RL -55	RL -57	RL -60	RL -62
	Achslänge =	EBL +30			EBL +40

SERIE 4840 - AUSFÜHRUNG MIT INNENGEWINDE					
Rohr- $\varnothing$ (mm)	Achs- $\varnothing$ (mm)	8	10	12	14
$\varnothing 50$ $\varnothing 60$	Innengewinde	M 5x15	M 6x15	M 8x15	M 10x15
	Rohrlänge =	EBL -51			
	Rollenlänge =	RL -41			
	Achslänge =	EBL			

SERIE 4840 - AUSFÜHRUNG MIT FEDERACHSE					
Rohr- $\varnothing$ (mm)	Achs- $\varnothing$ (mm)	8	10	12	14
$\varnothing 50$ $\varnothing 60$	Rohrlänge =	EBL -51			
	Rollenlänge =	RL -41			
	Achslänge =	EBL +20			

SERIE 4840 - AUSFÜHRUNG MIT SCHLÜSSELWEITE					
Rohr- $\varnothing$ (mm)	Achs- $\varnothing$ (mm)	8	10	12	14
$\varnothing 50$ $\varnothing 60$	Schlüsselweite	SW 6x10	SV 8x10	SV 10x10	SW 12x10
	Rohrlänge =	EBL -51			
	Rollenlänge =	RL -41			
	Achslänge =	EBL +20			

## VORTEILE:

- hohe Kraftübertragung, Wirkungsgrad bis zu 98%
- mit einem Motor können bis zu 50 Rollen angetrieben werden
- durch 9 Rippen sind Riemenvariationen von 2-4 rippig möglich
- kurvenfähig
- garantiert elektrisch leitend (Durchgangswiderstand  $< 1000 \text{ k}\Omega$ )
- absolute Wartungs- und Instandhaltungsfreiheit durch Präzisionsrillenkugellager der Serie 6202 ZZ oder 2RS-Abdichtung
- staufähig als Friktionsrolle einsetzbar  
konische Form am Tragrollenende
- die Labyrinthabdichtung bietet Schutz vor Spritzwasser und grobem Schmutz
- geräuscharmer Lauf durch Kunststoffrollboden, Präzisionsrillenkugellager nach DIN und speziellen Riemen

## EINSATZ:

- für den innerbetrieblichen Bereich
- temperaturbeständig von  $-10^\circ$  bis  $+40^\circ$

## MAX. TRAGFÄHIGKEIT DYNAMISCH:

Tragrolle  $\varnothing 50$  – 0,8 kN  
Tragrolle  $\varnothing 60$  – 1,0 kN

## MAX. FÖRDERGESCHWINDIGKEIT:

2 m/s für Tragrolle mit  $\varnothing 50$

## ROHR:

Stahlrohr nach DIN 2394

**Verzinkt:**  $\varnothing 50 \times 1,5$ ;  $\varnothing 50 \times 2$ ;  $\varnothing 60 \times 1,5$ ;  $\varnothing 60 \times 2$

**PVC-Rohr:**  $\varnothing 50 \times 2,8$ ;  $\varnothing 63 \times 3$

**V2A Rohr:**  $\varnothing 50 \times 1,5$ ;  $\varnothing 60,3 \times 1,6$

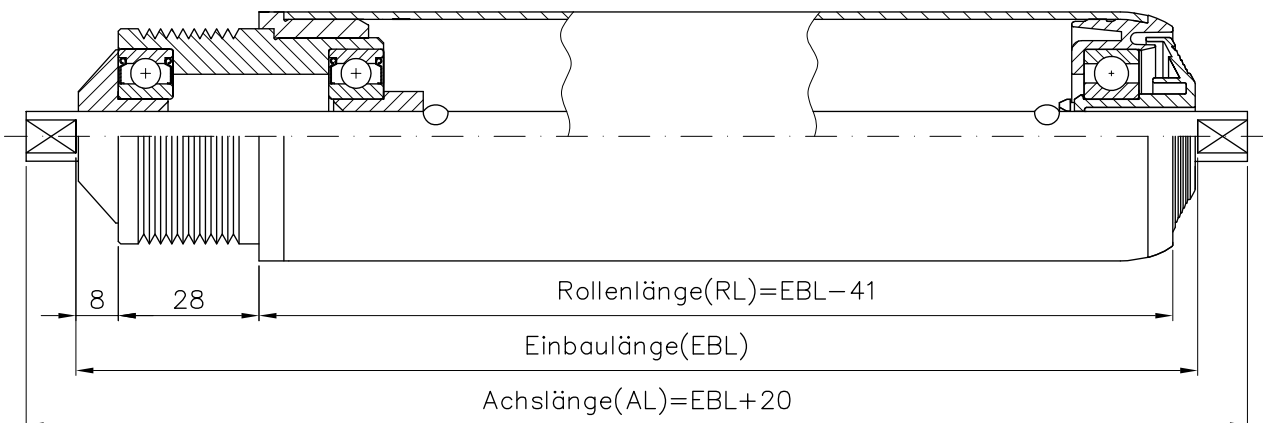
## ACHSE:

Stahl blank  $\varnothing 8$ ,  $\varnothing 10$ ,  $\varnothing 12$ ,  $\varnothing 14$ , SK11

**Ausführungen:** Innengewinde, Außengewinde, Federachse, starre Achse, Schlüsselweite

## LAGER:

Kunststofflagerschild mit Präzisionsrillenkugellager 6202-ZZ (-2RS) und Labyrinthabdichtung





# SERIE 4900

Staurollen werden dort eingesetzt, wo Stückgüter bis 100 kg transportiert und angehalten werden müssen. Die kosteneffektiven Staurollenförderer können jederzeit mit einem einzelnen, permanent laufenden Antrieb angehalten werden. Zwischen dem Rollenmantel und dem Antriebselement befindet sich eine Staubuchse. Im Staubetrieb kann das Antriebs-Element rotieren, obwohl der Rollenmantel durch das angehaltene Fördergut blockiert ist. Die Mitnahme des Rollenmantels erfolgt mittels Reibung und Kapillarwirkung.

### VORTEILE:

- einstellbarer Staudruck
- antistatisch
- viele Kombinationsmöglichkeiten

### EINSATZ:

- für den innerbetrieblichen Stückguttransport
- temperaturbeständig von  $-10^{\circ}$  bis  $+40^{\circ}$

### MAXIMALE TRAGFÄHIGKEIT DYNAMISCH:

- Tragrolle  $\varnothing 50$  0,8 kN
- Tragrolle  $\varnothing 60$  1,0 kN

### ROHR:

Stahlrohr nach DIN 2394

Verzinkt:  $\varnothing 50 \times 1,5$ ;  $\varnothing 50 \times 2$ ;  $\varnothing 60 \times 1,5$ ;  $\varnothing 60 \times 2$

PVC-Rohr:  $\varnothing 50 \times 2,8$ ;  $\varnothing 63 \times 3$

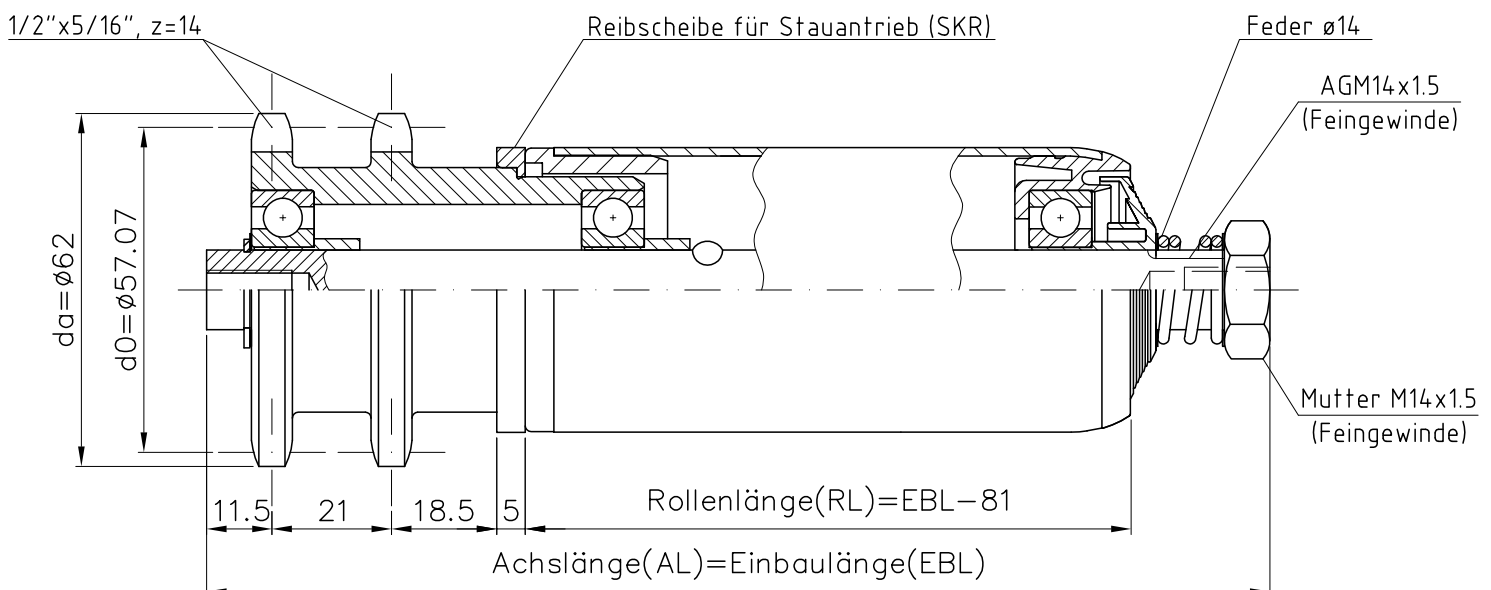
V2A Rohr:  $\varnothing 50 \times 1,5$ ;  $60,3 \times 1,6$

### ANTRIEB:

- Doppelkettenrad  $1/2'' \times 5/16''$  z = 14 Stahl oder PVC
- Doppelkettenrad  $1/2'' \times 5/16''$  z = 11 Stahl oder PVC
- Einfachkettenrad  $1/2'' \times 5/16''$  z = 14 Stahl oder PVC
- Einfachkettenrad  $1/2'' \times 5/16''$  z = 11 Stahl oder PVC
- Zahnriemenkopf HTD-8M z = 20 PVC
- Multi W Kopf 3-rippig für Riemen PS
- Sonderausführungen von  $1/2''$  Kettenrädern

### LAGER:

Präzisionsrillenkugellager 6202-ZZ (-2RS)





# SERIE 4550 SERIE 5070

SERIE 4550/5070 - AUSFÜHRUNG MIT AUSSENGEWINDE					
Rohr-ø (mm)	Achs-ø (mm)	12	14	15	17
ø 50 ø 60 ø 80	Außengewinde	M 12x25	M 14x25	M 14x25	M 16x25
	Rohrlänge =	EBL -62	EBL -64	EBL -64	EBL -66
	Rollenlänge =	EBL -52	EBL -54	EBL -54	EBL -56
	Achslänge =	EBL +30			EBL +40

SERIE 4550/5070 - AUSFÜHRUNG MIT INNENGEWINDE					
Rohr-ø (mm)	Achs-ø (mm)	12	14	15	17
ø 50 ø 60 ø 80	Innengewinde	M 8x15	M 10x15	M 10x15	M 12x18
	Rohrlänge =	EBL -43			
	Rollenlänge =	EBL -33			
	Achslänge =	EBL			

### VORTEILE:

- kostengünstig
- Tragrolle antistatisch
- Kettenrad und Rohr verschleißt

### EINSATZ:

- für den innerbetrieblichen Stückguttransport
- temperaturbeständig von -10° bis +40°

### MAX. TRAGFÄHIGKEIT DYNAMISCH:

- Tragrolle ø 50 – 0,8 kN
- Tragrolle ø 60 – 1,0 kN
- Tragrolle ø 80 – 1,2 kN

### MAX. FÖRDERGESCHWINDIGKEIT:

0,5 m/s für Tragrolle mit ø 50, ø 60, ø 80

### ROHR:

Stahlrohr nach DIN 2394,

**Verzinkt:** ø 50 x 1,5; ø 50 x 2;  
ø 60 x 1,5; ø 60 x 2; ø 80 x 2

### ACHSE:

Stahl blank ø10, ø 12, ø14, ø 15, ø 17

**Ausführungen:** Innengewinde, Außengewinde,  
starre Achse, Schlüsselweite

### KETTENRAD:

**Serie 4550:** 1/2" x 5/16" Zähnezahl = 11 aus Stahl

**Serie 5070:** 1/2" x 5/16" Zähnezahl = 14 aus Stahl

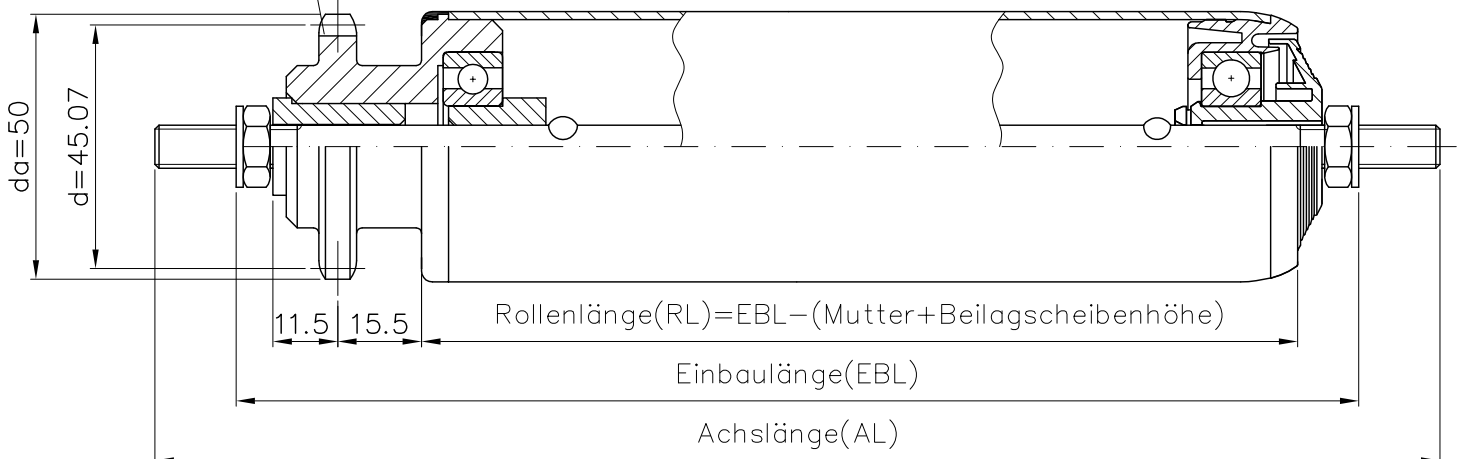
### LAGER:

Präzisionsrillenkugellager 6202-ZZ (-2RS) mit Blechabdichtungen  
nicht angetriebene Rollenseite - Serie 3700 oder 2500

### OPTIONAL:

Kunststoffkettenrad verpresst für Stau- oder Festantrieb

1/2"x5/16", Z=11





# SERIE 5020

SERIE 5020 - AUSFÜHRUNG MIT AUSSENGEWINDE					
Rohr- $\varnothing$ (mm)	Achs- $\varnothing$ (mm)	12	14	15	17
$\varnothing$ 50 $\varnothing$ 60 $\varnothing$ 80	Außengewinde	M 12x25	M 14x25	M 14x25	M 16x25
	Rohrlänge =	EBL -86	EBL -88	EBL -88	EBL -90
	Rollenlänge =	EBL -76	EBL -78	EBL -78	EBL -80
	Achslänge =	EBL +30			EBL +40

SERIE 5020 - AUSFÜHRUNG MIT INNENGEWINDE					
Rohr- $\varnothing$ (mm)	Achs- $\varnothing$ (mm)	12	14	15	17
$\varnothing$ 50 $\varnothing$ 60 $\varnothing$ 80	Innengewinde	M 8x15	M 10x15	M 10x15	M 12x18
	Rohrlänge =	EBL -67			
	Rollenlänge =	EBL -57			
	Achslänge =	EBL			

### VORTEILE:

- kostengünstig
- Tragrolle antistatisch
- Kettenrad und Rohr verschleißt

### EINSATZ:

- für den innerbetrieblichen Stückguttransport
- temperaturbeständig von  $-10^{\circ}$  bis  $+40^{\circ}$

### MAX. TRAGFÄHIGKEIT DYNAMISCH:

- Tragrolle  $\varnothing$  50 – 0,8 kN
- Tragrolle  $\varnothing$  60 – 1,0 kN
- Tragrolle  $\varnothing$  80 – 1,2 kN

### MAX. FÖRDERGESCHWINDIGKEIT:

0,5 m/s für Tragrolle mit  $\varnothing$  50,  $\varnothing$  60,  $\varnothing$  80

### ROHR:

Stahlrohr nach DIN 2394,

**Verzinkt:**  $\varnothing$  50 x 1,5;  $\varnothing$  50 x 2;  
 $\varnothing$  60 x 1,5;  $\varnothing$  60 x 2;  $\varnothing$  80 x 2

### ACHSE:

Stahl blank  $\varnothing$ 10,  $\varnothing$  12,  $\varnothing$ 14,  $\varnothing$  15,  $\varnothing$  17

**Ausführungen:** Innengewinde, Außengewinde,  
starre Achse, Schlüsselweite

### KETTENRAD:

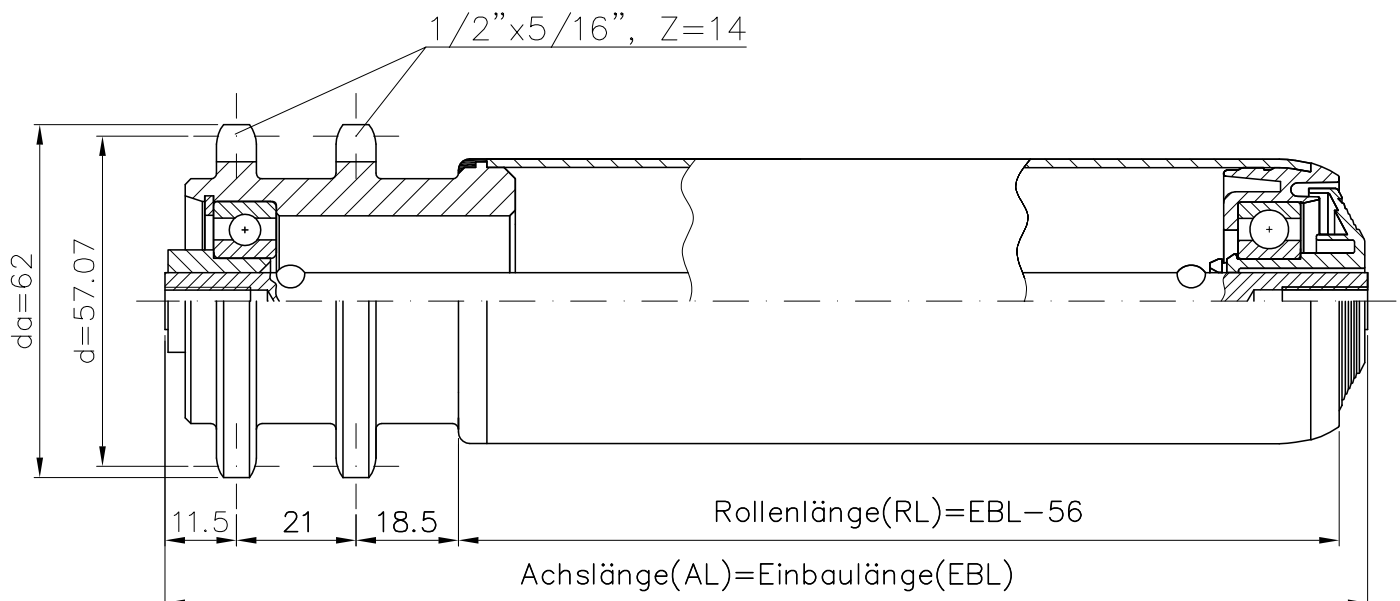
**Serie 5020:** 1/2" x 5/16" Zähnezahl = 14 aus Stahl

### LAGER:

Präzisionsrillenkugellager 6202-ZZ (-2RS) mit Blechabdichtungen  
nicht angetriebene Rollenseite - Serie 3700 oder 2500

### OPTIONAL:

Doppelkettenrad 1/2" x 5/16" Zähnezahl = 11 aus Stahl  
Kunststoffkettenrad verpresst für Stau- oder Festantrieb





# SERIE 5103, 5104, 5105

## SERIE 5103, 5104, 5105 - AUSFÜHRUNG MIT AUSSENGEWINDE

Rohr- $\varnothing$ (mm)	Achs- $\varnothing$ (mm)	20	25
$\varnothing$ 80 $\varnothing$ 89 $\varnothing$ 108	Außengewinde	M 20x40	M 24x40
	Rohrlänge =	EBL -84	EBL -86
	Rollenlänge =	EBL -76	EBL -78
	Achslänge =	EBL +50	

## SERIE 5103, 5104, 5105 - AUSFÜHRUNG MIT INNENGEWINDE

Rohr- $\varnothing$ (mm)	Achs- $\varnothing$ (mm)	20	25
$\varnothing$ 80 $\varnothing$ 89 $\varnothing$ 108	Innengewinde	M 10x15	M 16x24
	Rohrlänge =	EBL -75	
	Rollenlänge =	EBL -67	
	Achslänge =	EBL	

## SERIE 5103, 5104, 5105 - AUSFÜHRUNG MIT SCHLÜSSELWEITE

Rohr- $\varnothing$ (mm)	Achs- $\varnothing$ (mm)	20	25
$\varnothing$ 80 $\varnothing$ 89 $\varnothing$ 108	Schlüsselweite	SW 14x10	SW 20x10
	Rohrlänge =	EBL -75	
	Rollenlänge =	EBL -67	
	Achslänge =	EBL +20	

### VORTEILE:

- robuste Ausführung
- Kettenrad und Rohr verschleißt

### EINSATZ:

- für den innerbetrieblichen Stückguttransport, Palettentransport
- temperaturbeständig von  $-30^{\circ}$  bis  $+80^{\circ}$
- für schwere Fördergüter wie Paletten und Container

### MAX. TRAGFÄHIGKEIT DYNAMISCH:

- Tragrolle  $\varnothing$  80 – 2,5 kN
- Tragrolle  $\varnothing$  89 – 3,5 kN
- Tragrolle  $\varnothing$  89 x 5 – 5,0 kN
- Tragrolle  $\varnothing$ 108 – 5,0 kN

### MAX. FÖRDERGESCHWINDIGKEIT:

0,8 m/s für Tragrolle mit  $\varnothing$  80,  $\varnothing$  89,  $\varnothing$  108

### ROHR:

Stahlrohr nach DIN 2394,

Stückverzinkt:  $\varnothing$ 80 x 2;  $\varnothing$  80 x 3;  $\varnothing$  89 x 3;  $\varnothing$ 89 x 5;  $\varnothing$  108 x 3,25

### ACHSE:

Stahl blank  $\varnothing$  20,  $\varnothing$  25

Ausführungen: Innengewinde, Außengewinde, starre Achse, Schlüsselweite

### KETTENRAD:

Doppel-Kettenrad:

Serie 5103:  $5/8'' \times 3/8''$  Zähnezahl = 13 aus Stahl,  $d=66,3$   $da=73$

Serie 5104:  $5/8'' \times 3/8''$  Zähnezahl = 14 aus Stahl,  $d=71,3$   $da=78$

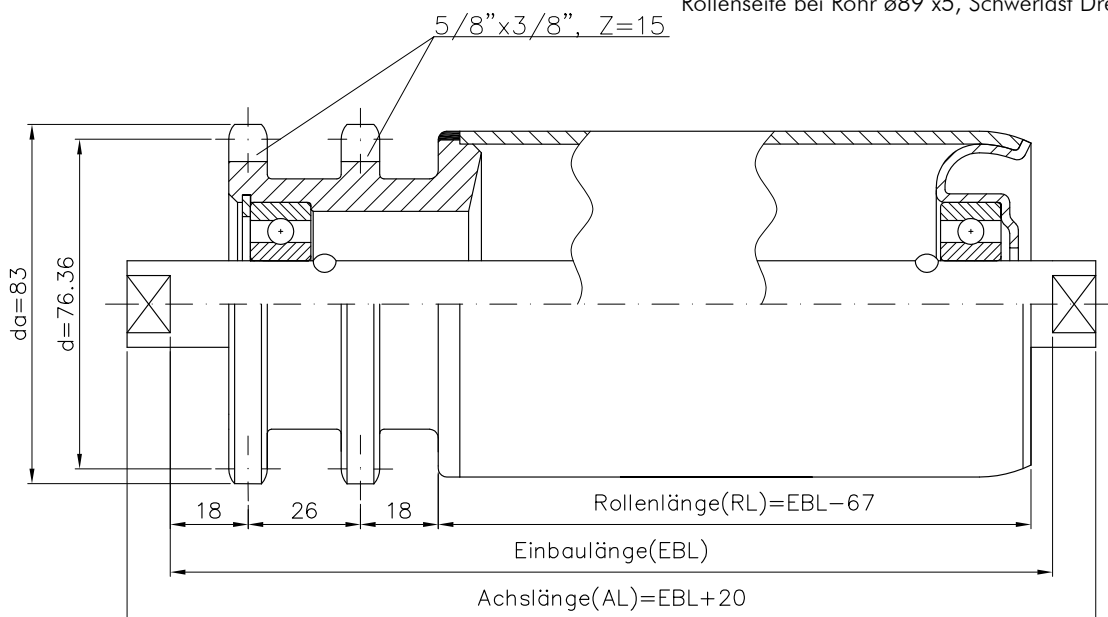
Serie 5105:  $5/8'' \times 3/8''$  Zähnezahl = 15 aus Stahl,  $d=76,3$   $da=83$

### LAGER:

Präzisionsrillenkugellager 6204-ZZ (-2RS) oder 6005-ZZ (-2RS)  
nicht angetriebene Rollenseite - Serie 2600

### OPTION:

nicht angetriebene Rollenseite - Serie 4100, nicht angetriebene Rollenseite bei Rohr  $\varnothing$ 89 x5, Schwerlast Drehteil Serie 4020





# SERIE 5113 SERIE 5115

SERIE 5113, 5115 - AUSFÜHRUNG MIT AUSSENGEWINDE			
Rohr- $\varnothing$ (mm)	Achs- $\varnothing$ (mm)	20	25
$\varnothing$ 80 $\varnothing$ 89 $\varnothing$ 108	Außengewinde	M 20x40	M 24x40
	Rohrlänge =	EBL -58	EBL -59
	Rollenlänge =	EBL -50	EBL -51
	Achslänge =	EBL +50	

SERIE 5113, 5115 - AUSFÜHRUNG MIT INNENGEWINDE			
Rohr- $\varnothing$ (mm)	Achs- $\varnothing$ (mm)	20	25
$\varnothing$ 80 $\varnothing$ 89 $\varnothing$ 108	Innengewinde	M 10x15	M 16x24
	Rohrlänge =	EBL -49	
	Rollenlänge =	EBL -41	
	Achslänge =	EBL	

SERIE 5113, 5115 - AUSFÜHRUNG MIT SCHLÜSSELWEITE			
Rohr- $\varnothing$ (mm)	Achs- $\varnothing$ (mm)	20	25
$\varnothing$ 80 $\varnothing$ 89 $\varnothing$ 108	Schlüsselweite	SW 14x10	SW 20x10
	Rohrlänge =	EBL -49	
	Rollenlänge =	EBL -41	
	Achslänge =	EBL +20	

**VORTEILE:**

- robuste Ausführung
- Kettenrad und Rohr verschleißt

**EINSATZ:**

- für den innerbetrieblichen Stückguttransport, Palettentransport
- temperaturbeständig von  $-30^{\circ}$  bis  $+80^{\circ}$
- für schwere Fördergüter wie Paletten und Container

**MAX. TRAGFÄHIGKEIT DYNAMISCH:**

- Tragrolle  $\varnothing$  80 – 2,5 kN
- Tragrolle  $\varnothing$  89 – 3,5 kN
- Tragrolle  $\varnothing$  89 x 5 – 5,0 kN
- Tragrolle  $\varnothing$  108 – 5,0 kN

**MAX. FÖRDERGESCHWINDIGKEIT:**

0,8 m/s für Tragrolle mit  $\varnothing$  80,  $\varnothing$  89,  $\varnothing$  108

**ROHR:**

Stahlrohr nach DIN 2394,

**Stückerzinkt:**  $\varnothing$ 80 x 2;  $\varnothing$  80 x 3;  $\varnothing$  89 x 3;  $\varnothing$ 89 x 5;  $\varnothing$  108 x 3,25

**ACHSE:**

Stahl blank  $\varnothing$  20,  $\varnothing$  25

**Ausführungen:** Innengewinde, Außengewinde, starre Achse, Schlüsselweite

**KETTENRAD:**

**Doppel-Kettenrad:**

**Serie 5113:** 5/8" x 3/8" Zähnezahl = 13 aus Stahl, d=66,3 da=73

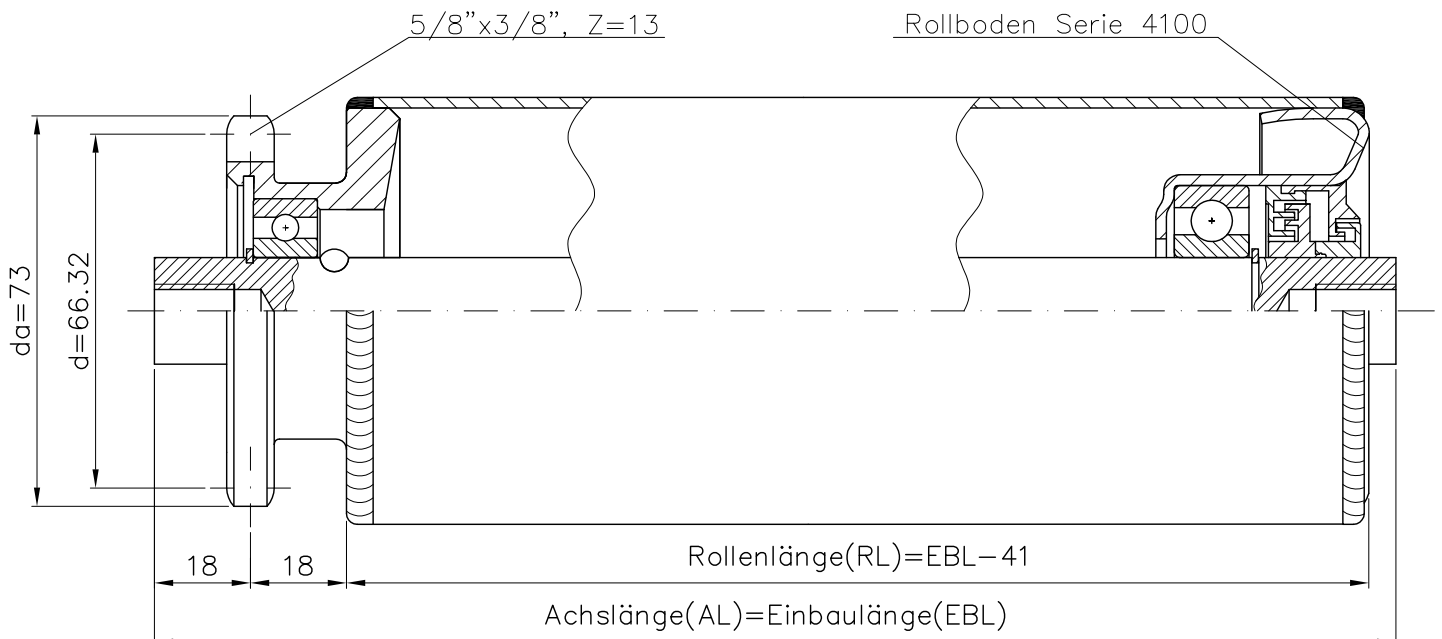
**Serie 5115:** 5/8" x 3/8" Zähnezahl = 15 aus Stahl, d=76,3 da=83

**LAGER:**

Präzisionsrillenkugellager 6204-ZZ (-2RS) oder 6005-ZZ (-2RS)  
nicht angetriebene Rollenseite - Serie 2600

**OPTION:**

nicht angetriebene Rollenseite - Serie 4100, nicht angetriebene Rollenseite bei Rohr  $\varnothing$ 89 x5, Schwerlast Drehteil Serie 4020





# SERIE 5123 SERIE 5125

SERIE 5123, 5125 - AUSFÜHRUNG MIT AUSSENGEWINDE			
Rohr-ø (mm)	Achs-ø (mm)	20	25
ø 80 ø 89 ø 108	Außengewinde	M 20x40	M 24x40
	Rohrlänge =	EBL -92	EBL -94
	Rollenlänge =	EBL -84	EBL -86
	Achslänge =	EBL +50	

SERIE 5123, 5125 - AUSFÜHRUNG MIT INNENGEWINDE			
Rohr-ø (mm)	Achs-ø (mm)	20	25
ø 80 ø 89 ø 108	Innengewinde	M 10x15	M 16x24
	Rohrlänge =	EBL -79	
	Rollenlänge =	EBL -71	
	Achslänge =	EBL	

SERIE 5123, 5125 - AUSFÜHRUNG MIT SCHLÜSSELWEITE			
Rohr-ø (mm)	Achs-ø (mm)	20	25
ø 80 ø 89 ø 108	Schlüsselweite	SW 14x10	SW 20x10
	Rohrlänge =	EBL -79	
	Rollenlänge =	EBL -71	
	Achslänge =	EBL +20	

**VORTEILE:**

- robuste Ausführung
- Kettenrad und Rohr verschleißt

**EINSATZ:**

- für den innerbetrieblichen Stückguttransport, hauptsächlich Palettentransport
- temperaturbeständig von -30° bis +80°
- für schwere Fördergüter wie Paletten und Container

**MAX. TRAGFÄHIGKEIT DYNAMISCH:**

- Tragrolle ø 80 – 2,5 kN
- Tragrolle ø 89 – 3,5 kN
- Tragrolle ø 89 x 5 – 5,0 kN
- Tragrolle ø108 – 5,0 kN

**MAX. FÖRDERGESCHWINDIGKEIT:**

0,8 m/s für Tragrolle mit ø 80, ø 89, ø 108

**ROHR:**

Stahlrohr nach DIN 2394

**Stückerzinkt:** ø80 x 2; ø 80 x 3; ø 89 x 3; ø89 x 5; ø 108 x 3,25; ø133 x 3,6; ø159 x 4,5

**ACHSE:**

Stahl blank ø 20, ø 25

**Ausführungen:** Innengewinde, Außengewinde, starre Achse, Schlüsselweite

**KETTENRAD:**

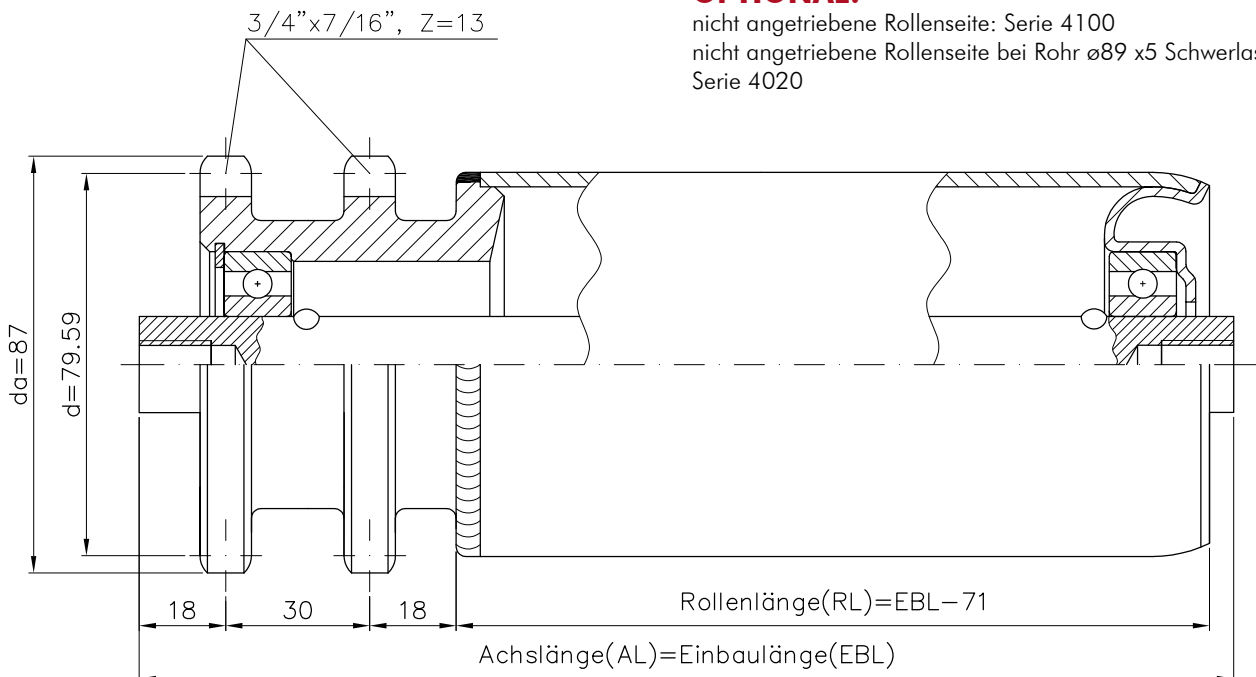
**Serie 5123:** 3/4" x 7/16" Zähnezahl = 13 aus Stahl, d=79,6 da=87  
**Serie 5125:** 3/4" x 7/16" Zähnezahl = 15 aus Stahl, d=91,6 da=100

**LAGER:**

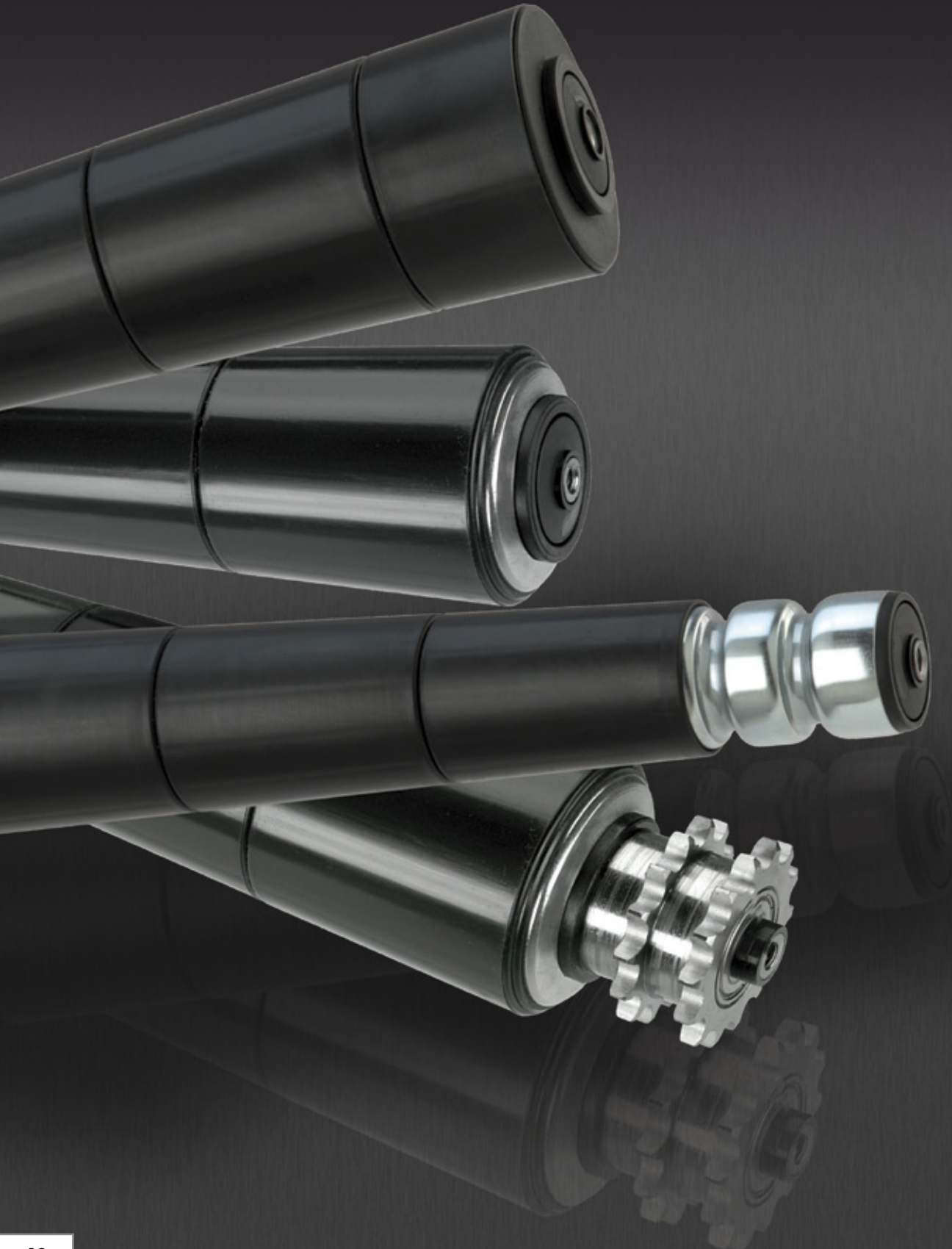
Präzisionsrillenkugellager 6204-ZZ (-2RS) oder 6005-ZZ (-2RS)  
 nicht angetriebene Rollenseite: Serie 2600

**OPTIONAL:**

nicht angetriebene Rollenseite: Serie 4100  
 nicht angetriebene Rollenseite bei Rohr ø89 x5 Schwerlast Drehteil Serie 4020



# KONUS TRAGROLLEN







# SERIE 6000, SERIE 6020 SERIE 6560, SERIE 6040

## SERIE 6000 - AUSFÜHRUNG MIT INNENGEWINDE

Rohr-ø (mm)	Achs-ø (mm)	8	10	12	14	15
ø 50	Innengewinde	M 5x15	M 6x15	M 8x15	M 10x15	M 10x15
	Rohrlänge =	EBL -15				
	Rollenlänge =	EBL -15				
	Achslänge =	EBL				

## SERIE 6020 - AUSFÜHRUNG MIT INNENGEWINDE

Rohr-ø (mm)	Achs-ø (mm)	8	10	12	14	15
ø 50	Innengewinde	M 5x15	M 6x15	M 8x15	M 10x15	M 10x15
	Rohrlänge =	EBL -69				
	Rollenlänge =	EBL -63				
	Achslänge =	EBL				

## SERIE 6560 - AUSFÜHRUNG MIT INNENGEWINDE

Rohr-ø (mm)	Achs-ø (mm)	8	10	12	14	15
ø 50	Innengewinde	M 5x15	M 6x15	M 8x15	M 10x15	M 10x15
	Rohrlänge =	EBL -15				
	Rollenlänge =	EBL -15				
	Achslänge =	EBL				

## SERIE 6040 - AUSFÜHRUNG MIT INNENGEWINDE

Rohr-ø (mm)	Achs-ø (mm)	8	10	12	14	15
ø 50	Innengewinde	M 5x15	M 6x15	M 8x15	M 10x15	M 10x15
	Rohrlänge =	EBL -57				
	Rollenlänge =	EBL -47				
	Achslänge =	EBL				

### VORTEILE:

- Konische Tragrollen sichern den transport des Förderguts in Kurven
- Tragrolle antistatisch
- spritzwasser- und staubgeschützte Labyrinthdichtung
- geräuschkämmend
- viele Kombinationen des Antriebes möglich

### EINSATZ:

- für den innerbetrieblichen Stückguttransport
- temperaturbeständig von -10° bis +40°

### MAX. TRAGFÄHIGKEIT DYNAMISCH:

0,8 kN

### MAX. FÖRDERGESCHWINDIGKEIT:

1,2 m/s

### ROHR:

Stahlrohr nach DIN 2394,

**Verzinkt:** ø 50 mm mit aufgeschobenen Kunststoffelementen

**Optional:** V2A-Rohr: ø 50 x 1,5

### ACHSE:

Stahl blank ø 10, ø 12, ø 14, SK11

**Ausführungen:** Innengewinde, Außengewinde, starre Achse, Schlüsselweite

**Optional:** V2A-Achse

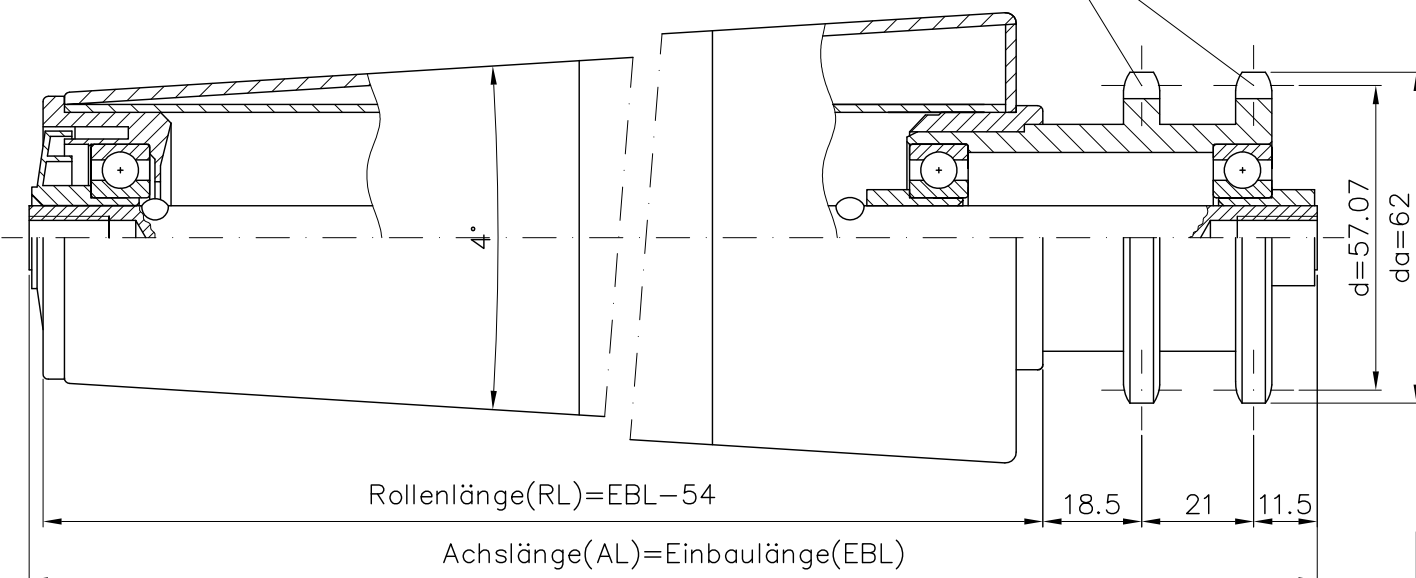
### LAGER:

Kunststofflagerschild mit Präzisionsrillenkugellager 6202-ZZ (-2RS) und Labyrinthdichtung

### ANTRIEB:

- Serie 6560 mit Standardsickenmaß:  
A = 40, B = 30 für Rundriemen ø 5 mm
- Serie 6020 Doppelkettenrad 1/2" x 5/16"  
Zähnezahl = 14 aus Stahl oder PVC
- Serie 6040 with multi Kopf 9 rippig

1/2"x5/16", Z=14



# SONDER- UND GUMMIERTE TRAGROLLEN

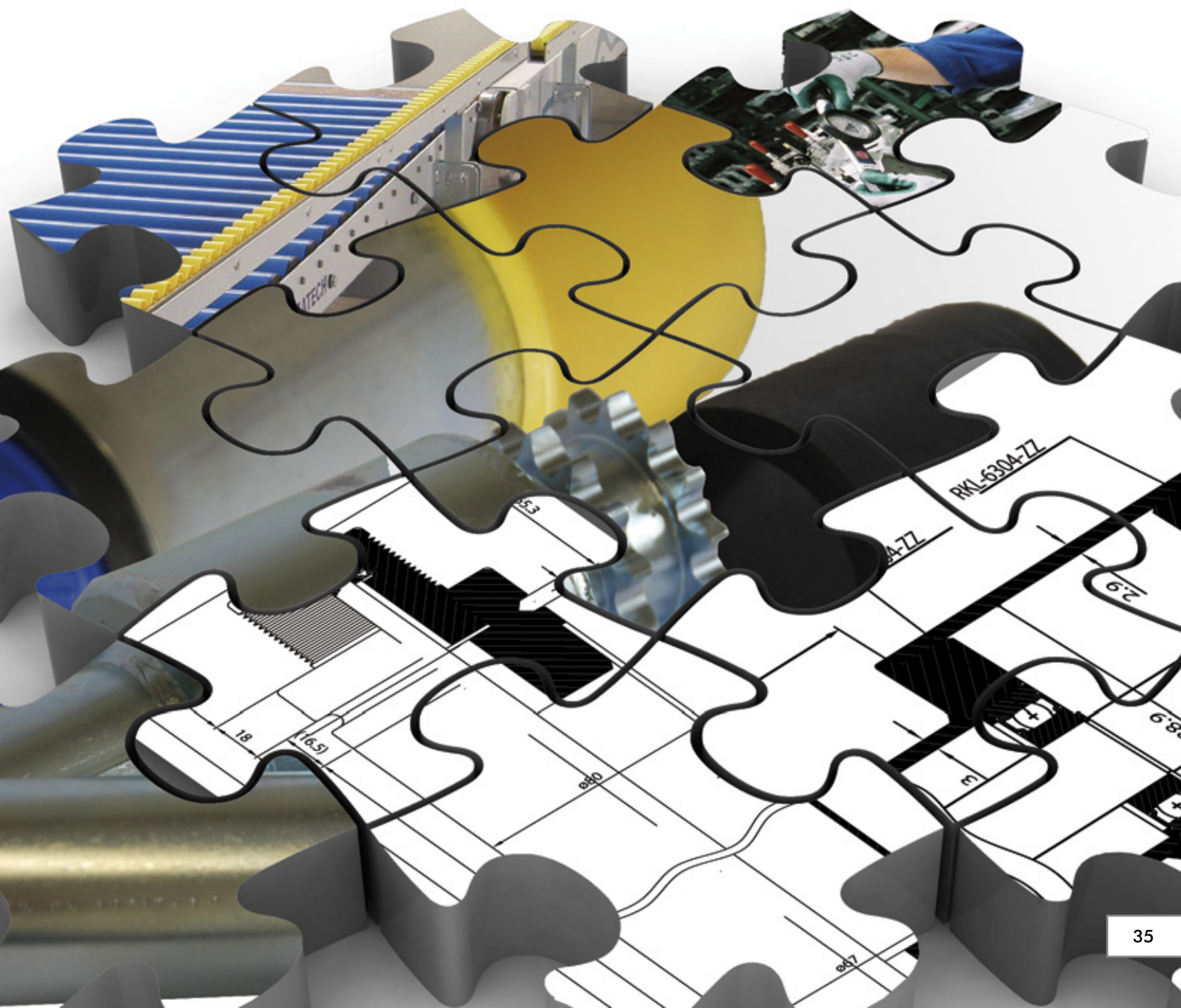


# SONDERTRAGROLLEN

Wir freuen uns auf Ihre anwendungsbezogene Anfrage, die innerhalb eines Werktages beantwortet wird.

Unser Produktionsprogramm umfasst 30 unterschiedliche Tragrollen-Serien in mehr als 1500 Varianten, mit Längen von 50 bis 2800 mm und Durchmesser von 20 bis 159 mm.

Wir sorgen für eine schnelle und pünktliche Lieferung. Zählen Sie auf die prompte Lieferauskunft durch unsere Berater und verlassen Sie sich auf absolute Termintreue.



# MOTORROLLE (in Entwicklung)



# OMEGA 50

## MOTORROLLE OMEGA 50:

Die neue MotorRolle OMEGA 50 wurde speziell für den Transport von Behältern, Kartons, Tableaus und Boxen bis zu einem Transportgewicht von 50kg entwickelt. Bekannte Nachteile von Antriebsrollen mit Getriebe wurden durch den Einsatz Integrierter Intelligenz eliminiert. Modernste Technologien erhöhen Ihre Anlagenverfügbarkeit, Wirtschaftlichkeit, Leistungsfähigkeit und somit Ihren Gewinn.

## INNOVATION:

Reduzierung von anfälligen mechanischen Komponenten, der Einsatz hochverfügbarer Bauteile und ein innovatives Steuer- und Regelkonzept garantieren Langlebigkeit und hohe Anlagenverfügbarkeit. Der Antrieb ist direkt auf der Tragrollenachse. Dadurch entfällt die Zwischenschaltung von verlustbehafteten, anfälligen Getrieben. Wir folgen dem Trend der direkten Antriebstechnik. So liegen auch Sie voll im Trend.

## VORTEILE:

- Erhöhte Funktionalität durch reduzierte Komponentenanzahl, kein Getriebe.
- Geringer Energieverbrauch, sehr hoher Wirkungsgrad, Energierückgewinnung
- Maximum an Wirtschaftlichkeit, nahezu keine Verschleißteile, bisher unerreichte Zuverlässigkeit
- Schnellere Zykluszeiten, bis 2000 Zyklen/h
- Erhöhte Verfügbarkeit, Lebensdauer > 25.000h
- Nahezu geräuschloser Betrieb: < 45 dB

## ANSTEUERPLATINE „LOGICARD“

Die Realisierung von Steuerungsfunktionen, bzw. die Energieversorgung der Motorrolle kann durch die Ansteuerlektronik „LogiCard“ übernommen werden. Neben der Signalaufbereitung des Drehzollsollwerts, der Drehrichtungsvorgabe und von Fehlermeldungen werden mit der LogiCard die logistischen Abläufe **Einzelablauf**, **Blockeinlauf**, **Einzelabzug** und **Blockabzug** realisiert. Für die Umsetzung dieser logistischen Abläufe werden die jeweils zugehörigen Lichtschranken bzw. Lichttaster direkt an der LogiCard angeschlossen und die Stati „belegt/frei“ zurückgemeldet und ausgewertet. Grundsätzlich stehen zwei Betriebsarten zur Verfügung. Im Verbund betrieben, werden die Signale von einer übergeordneten SPS vorgegeben. Im „Stand-Alone“ Betrieb erfolgt die Geschwindigkeitsvorgabe und Drehrichtung über integrierte Schalter auf der LogiCard.

## MAXIMALE TRAGFÄHIGKEIT DYNAMISCH

- Transportrolle  $\varnothing$  50 mm, maximales Transportgewicht 50kg

## MAXIMALE FÖRDERGESCHWINDIGKEIT

- 1,2 m/s Staudrucklos
- 2 m/s Dauerbetriebs

## ROHRABMESSUNGEN

- Stahlrohr nach DIN 2394, verzinkt:  $\varnothing$  50 x 1,5

## ACHSE

- Motorseite: Stahl blank  $\varnothing$  12 mit Außengewinde M12x1 und SW10,5
- Gegenseite: Innengewinde M8

## LAGER

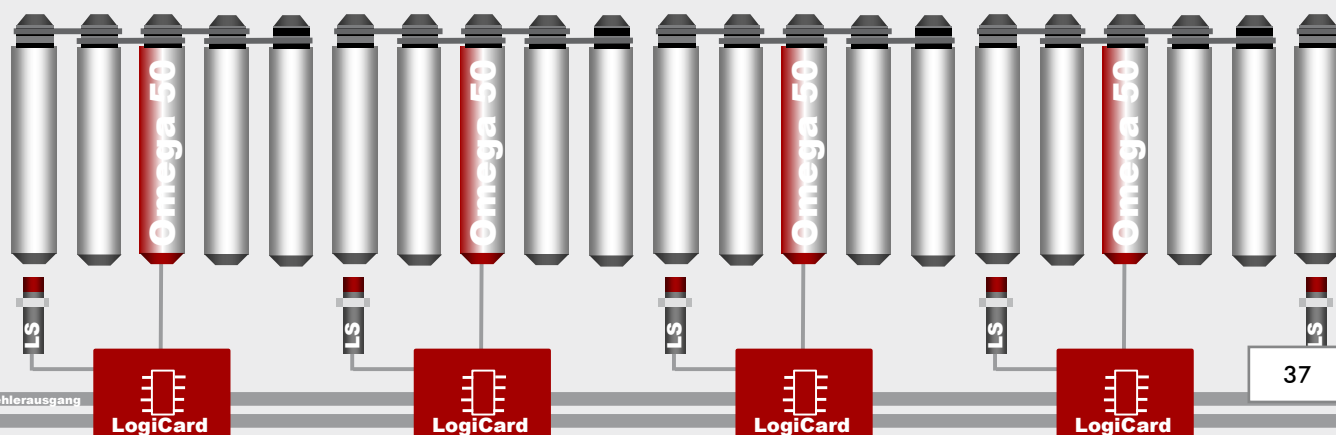
- Präzisionsrillenkugellager 6202-ZZ (-2RS) und 6002-ZZ (-2RS)
- Temperaturbeständig von  $-10^{\circ}$  bis  $+40^{\circ}$

## ANTRIEB

- Serie 4800 Doppelkettenrad  $1/2" \times 5/16" z = 14$ ; PVC, Stahl
- Serie 4500 Einfachkettenrad  $1/2" \times 5/16" z = 11/14$ ; PVC, Stahl
- Serie 4830 Zahnriemenrad HTD-8M  $z = 20$  PVC
- Serie 3760 Sickenrolle
- Serie 3700 Standardrolle
- Konische Motorrollen mit / ohne Antrieb optional

## EIGENSCHAFTEN

- Ansteuerung direkt oder über „LogiCard“
- Nennspannung 24VDC
- Anschluss: offenes Ende, Optional steckbar oder schraubbar, wahlweise M8 oder M12
- Eingänge für Drehrichtung und Sollwertvorgabe
- Ausgang für Fehlermeldung
- minimale EBL = 200 mm, maximale EBL = 1400 mm
- Blockiertaktung
- Temperaturschutz
- Zertifizierung CE, optional UL, cUL, CSA
- Schutzart IP55



# World Wide Web

Die Produktdatenblätter können Sie auch unter [www.kraus.co.at](http://www.kraus.co.at) herunterladen.  
Überzeugen Sie sich von unserm Know-how und unserer über 70-jährigen Erfahrung.



**DOWNLOAD PRODUKTDATENBLÄTTER unter [www.kraus.co.at](http://www.kraus.co.at)**

# ANFRAGEFORMULAR

Mit Hilfe des Anfrageformulars können wir Ihre Anfragen optimal beantworten und für Sie die effizienteste und effektivste Lösung finden. Ihre Anfrage wird innerhalb eines Werktages beantwortet.

Faxen Sie Ihr Anfrageformular an die Nummer 0043(0)463 38 60 – 21  
oder übermitteln Sie uns Ihr Formular per Mail an [tragrolle@kraus.co.at](mailto:tragrolle@kraus.co.at)

Firma:

Straße.:

PLZ- Ort.:

Tätigkeitsbereich:

Tel.:

Name:

Fax.:

Abteilung:

E-Mail:

Bitte die jeweils richtige Ausführung ankreuzen oder ausfüllen

Benötigte Tragrollen Stückanzahl: \_\_\_\_\_ Stk.

Einbaulänge (lichte Weite Profil) EBL: \_\_\_\_\_ mm; Rollenlänge RL: \_\_\_\_\_ mm; Achslänge AL: \_\_\_\_\_ mm

Tragrolle angetrieben

Tragrolle nicht angetrieben

Motorrolle

Rundriemen

Konustragrolle

wenn bekannt Tragrollen Serie: \_\_\_\_\_

Kettenrad oder Zahnriemen

Multi-W Rolle 9 Rillen für Riemen PJ

einfach  doppelt

Verschweisst

Verpresst Festantrieb

\_\_\_\_\_ " x \_\_\_\_\_ " z= \_\_\_\_\_; oder für Kette \_\_\_\_\_ B

Verpresst Stauantrieb

Lagerung

Leichtlauflager

Rillenkugellager nach DIN

NIRO V2A

Labyrinthabdichtung

Transportgut: \_\_\_\_\_

Rohr ø	Wandstärke	Rohrmaterial	Achs ø	Ausführung:	Zubehör/ extras:
20	1	Stahl verzinkt	6	Federachse	Rillenkugellager 2RS
30	1,5	Stahl blank	8	starre Achse	Rillenkugellager NIRO
40	2	Sendzimier verz.	10	Innengewinde M:	Bordscheiben Anzahl:
50	2,9	NIRO V2A	12	x	ø Aussen:
60	3	Aluminium	14	Aussengewinde M:	Weich PVC 63° Shore
63	3,25	PVC Rohr Farbe:	15	x	Wandstärke:
80	3,6		17	Schlüsselweite:	Bandagen/ Stützringe: TYP
89	5	Verchromt	20	x	
90	andere:	andere:	25	andere:	Gummierung Wandstärke:
101,6			30		
108		<b>Achsmaterial:</b>	SK11		
133		Stahl blank			.....
159		Stahl verzinkt			
andere:		NIRO V2A			

Traglast/ Rolle: \_\_\_\_\_ kg

Temperaturbereich: \_\_\_\_\_ °C

Sondertragrollen (wenn möglich Zeichnung oder Skizze)

Keilriemen

andere:

Datum: \_\_\_\_\_



## **KRAUS Betriebsausstattung und Fördertechnik GmbH**

Tel.: +43(0) 463/3860 - 68  
Fax +43(0) 463/3860 - 69  
office@kraus.co.at

Sattnitzgasse 69  
9020 Klagenfurt am Wörthersee  
www.kraus.co.at