

# KRAUS

Eine Idee voraus



WAREHOUSE TECH CHAIN DISTRIBUTION LOGISTICS TECHNOLOGY WAY NET DRIVE SUPPORT FORWARDER COURIER TRADE NET DIRECT FORWARDER LOGISTICS TECHNOLOGY DIRECT NET UNIVERSAL MACHINERY MOVE CHAIN DISTRIBUTION LOGISTICS TECHNOLOGY WAY TARGET CONTINUE UNIVERSAL TRADE NET DIRECT COURIER COMPANY TECH CHAIN DISTRIBUTION LOGISTICS TECHNOLOGY UNIVERSAL SUPPLY MOVE COMPANY MOVE TRANSPORT CARGO FREIGHT TARGET NET DIRECT FORWARDER WAREHOUSE TECH CHAIN DISTRIBUTION CONTRACT FREIGHT DIRECT UNIVERSAL SERVICES TECH TRANSPORT DIRECT TRACK SUPPLY MOVE COMPANY MOVE TRANSPORT FREIGHT TECHNOLOGY WAY TRADE TARGET CONTRACT DISTRIBUTION NET DIRECT COURIER COMPANY TECH UNIVERSAL MACHINERY TRACK COMPANY COURIER TECHNOLOGY SERVICE CONTRACT DIRECT PLAN MACHINERY TODAY TRANSPORT FORWARDER MOVE ACTION TARGET DRIVE WAREHOUSE COURIER DISTRIBUTION COMPANY NET ACTION FREIGHT TRADE NET DIRECT COURIER LOGISTICS DISTRIBUTION TECH FORWARDER ACTION TRANSPORT LOGISTICS DISTRIBUTION COMPANY NET MOVE TECHNOLOGY NET MOVE TECHNOLOGY TRANSPORT MACHINERY TECH NET MACHINERY DRIVE WAY MACHINERY TECH NET MACHINERY TARGET SUPPORT TODAY DISTRIBUTION SERVICE CONTRACT TARGET

## BETRIEBSLOGISTIK

Wir bringen Ihre Ideen ins Rollen...

Transportgeräte • Stapeln und Heben • Hubtische  
Räder & Rollen • Tragrollen • Fördertechnik



**Über 8.000 Produkte und Lösungen**

**Mehr als 75 Jahre Erfahrung**

**Ausgebildete Ingenieure**

**Industriequalität**

#### **Was Sie sich bei KRAUS konkret erwarten dürfen?**

- Wir leisten anspruchsvolle Ingenieursarbeit
- Wir halten gemachte Zusagen ein
- Lieferanten und Dienstleister sehen wir als Partner an
- Unsere Mitarbeiter sind unsere Zukunft und unser Kapital
- Wir handeln „enkeltauglich“
- Wir sind verbindlich, konsequent und bringen die Dinge auf den Punkt
- Vertrauensvoller, ehrlicher und respektvoller Umgang ist uns wichtig
- Wir sind innovativ und offen für Neues
- Unsere Produktion ist uns wichtig – wir sagen JA zu A
- Wir stehen für nachhaltige Industrie – Qualität
- Kundennähe ist uns wichtig
- Wir sind KRAUS! ... und das seit mehr als 75 Jahren!

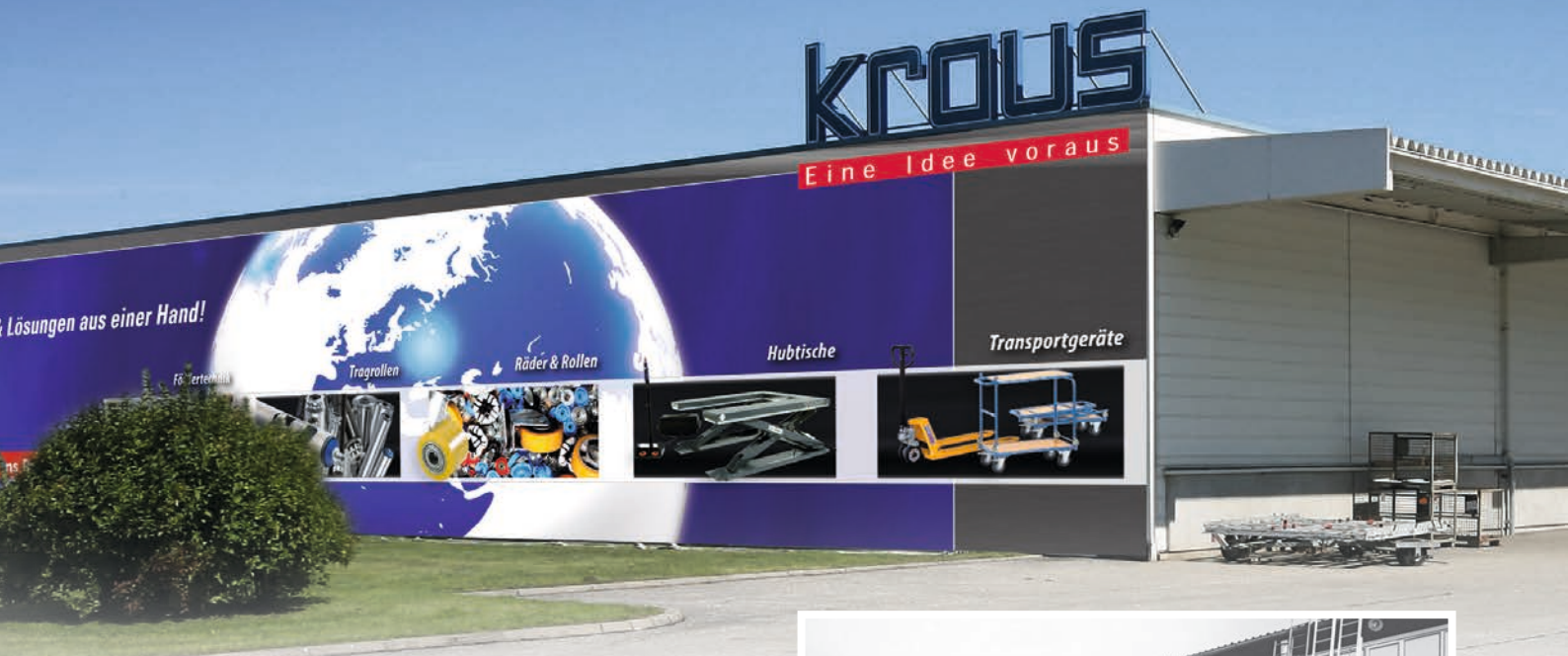
Das sind 12 Punkte, die für KRAUS sprechen. Fordern Sie uns!

vInr. : Peter Amlacher (Prokurist u. Teilhaber)  
Dieter Wagner ( Geschäftsführender Gesellschafter)  
Meinhard Schuschu (Teilhaber u. Leiter Verkaufsdienst)

*Warum nach dem Fernen trachten,  
wenn das Gute so nah ist...*



# Über 75 Jahre Erfolgsgeschichte ...



**GUTES pflegen, NEUES bewegen!  
KRAUS einst und JETZT**



**KRAUS steht seit über 75 Jahren für BETRIEBSLOGISTIK.**

Über 5000 Kunden in Mitteleuropa optimieren ihre Logistik mit KRAUS. Unsere erfahrenen Techniker bieten Ihnen sehr gerne maßgeschneiderte Lösungen an. Wir sind vor Ort in: Österreich, Deutschland der Schweiz und im Osten Europas.

Weitere Informationen finden Sie unter [www.kraus-austria.com](http://www.kraus-austria.com)

**Unser Angebot umfasst:**

- **Tragrollen** – industriell bei KRAUS hergestellt
- **Motorrollen** – mit innovativster Technik!
- **Rollenbahnen, Förderbänder, Fördertechnik-Komponenten** – alles maßgeschneidert
- **Hydraulische Scherenhubtische** – KRAUS ist die Nr. 1 in Österreich
- **Transportgeräte** – umfangreichstes Sortiment, jede Menge Sonderlösungen
- **Räder & Rollen** – seit über 75 Jahren DER Anbieter
- **Betriebsausstattung** – für Lager, Produktion und Werkstätte
- **SONDERLÖSUNGEN** – aus eigener Konstruktion
- **BERATUNG, SERVICE & ERSATZTEILE GARANTIE** – vom Feinsten



**LÖSUNGEN für  
MORGEN entwickeln –  
mit KRAUS  
Betriebslogistik.  
Vom Profi für Profis!**

**Mag. Ing. Dieter Wagner**  
Geschäftsführender Gesellschafter

*Geschätzte Kundinnen und Kunden,*

**TRADITION ist unsere BASIS, INNOVATION ist unsere STÄRKE!**

**Dafür steht KRAUS – seit mehr als 75 Jahren:**

- Beratung und Service
- Industrie-Qualität
- Profi-Know How
- Enkeltaugliches Handeln
- Schnelle Reaktion und Pünktlichkeit
- Seriosität

*... das sind Werte, die uns täglich zu Bestleistungen anspornen. Wählen Sie aus über 8000 Produkten und Lösungen. Unsere ausgebildeten Maschinenbautechniker beraten Sie gerne. Auch vor Ort! Wir freuen uns auf Ihre Anfrage und grüßen Sie aus Klagenfurt am Wörthersee!*

Dieter Wagner

# *Ein Kreislauf der überzeugt!*

## *Kommunikation auf höchster Stufe*



# ● Ihre Vorteile auf einen Blick!



## **Über 8000 Produkte und Lösungen**

Unser Angebot deckt Ihre Anforderungen optimal ab. Es umfasst hochwertige, praxiserprobte Produkte für die Optimierung Ihrer internen Logistik und Betriebsorganisation. Alle Details finden Sie in unseren sechs Themenkatalogen: Räder & Rollen, Fördertechnik, Tragrollen, Hubtische, Hauptkatalog, Lager & Betrieb.



## **Garantierte Industrie – Qualität für Profis**

Wir garantieren beste Qualität für Ihren professionellen Einsatz. Wir setzen auf ausgesuchte Materialien und starke Marken. Kein Produkt verlässt ungeprüft unser Haus. Das gilt für Produkte aus eigener Fertigung genauso wie für unsere Handelsartikel.



## **Individuelles Service**

Auf Wunsch kümmern wir uns auch gerne um Ihre speziellen Anforderungen. Profitieren Sie von unserem Know-how als Hersteller und nutzen Sie das Service unserer ausgebildeten Maschinenbautechniker.



## **Faire Preise**

Unsere Produkte rechnen sich! Mehr als 5.000 Kunden aus Industrie, Handel und Gewerbe bestätigen unsere wettbewerbsfähigen Preise. Besonders geschätzt ist die langfristige Preissicherheit unserer Katalogprodukte.



## **Schnelle und pünktliche Lieferung**

Wir sorgen für eine schnelle und pünktliche Lieferung. Zählen Sie auf die prompte Lieferauskunft durch unsere Mitarbeiter und verlassen Sie sich auf absolute Termintreue. Unsere fairen Liefer- und Zahlungsbedingungen finden Sie in unseren AGB (Seite 269).



## **Professionelle, kostenlose Beratung – auch vor Ort**

Wir helfen Ihnen, die beste und wirtschaftlichste Lösung zu finden. Unsere bestens ausgebildeten Fachberater im Innen- und Außendienst sind rund um die Uhr für Sie erreichbar.

*„Bei uns haben Sie jederzeit  
Ihren persönlichen  
Ansprechpartner.“*

*Wir sind für Sie rund um die Uhr erreichbar!*

*Telefon: +43 463 3860-68  
Fax: +43 463 3860-69  
office@kraus-austria.com  
www.kraus-austria.com*



*DW-25, meinhard.schuschu@kraus-austria.com*



*DW-15, michael.steiner@kraus-austria.com*



*DW-31, petra.schoen@kraus-austria.com*



*DW-37, fabian.rutar@kraus-austria.com*



*DW-36, sinisa.zmuk@kraus-austria.com*





**Ing. Martin Zechner**  
*Ihr persönlicher  
Berater vor Ort*

+43 664 886 118 38, [martin.zechner@kraus-austria.com](mailto:martin.zechner@kraus-austria.com)



**Klaus Geier**  
*Ihr persönlicher  
Berater vor Ort*

+43 664 143 327 2, [klaus.geier@kraus-austria.com](mailto:klaus.geier@kraus-austria.com)



**Sabine Schandl**  
*Profi für Transport,  
Lager & Betrieb*

DW-30, [sabine.schandl@kraus-austria.com](mailto:sabine.schandl@kraus-austria.com)



**Filipp Goldin**  
*Technischer Vertrieb  
Profi für Hubtische*

DW- 52, [filipp.goldin@kraus-austria.com](mailto:filipp.goldin@kraus-austria.com)



**Richard Koboltschnig**  
*Key Account Manager  
Tragrolle*

DW-50, [richard.koboltschnig@kraus-austria.com](mailto:richard.koboltschnig@kraus-austria.com)



**Razvan Lapadat**  
*Technischer Vertrieb  
Tragrolle*

DW-48, [razvan.lapadat@kraus-austria.com](mailto:razvan.lapadat@kraus-austria.com)



**Astrid Wultsch**  
*Technischer Vertrieb  
Tragrolle*

DW-34, [astrid.wultsch@kraus-austria.com](mailto:astrid.wultsch@kraus-austria.com)



**DI (FH) Oliver Koch**  
*Technischer Vertrieb  
Fördertechnik*

DW-22, [oliver.koch@kraus-austria.com](mailto:oliver.koch@kraus-austria.com)

# Wir lassen Kunden für uns sprechen ...

Vertrauen durch Erfahrung  
und Referenzen

**LIEBHERR**

**TBM**

**KTM**

**MODINE**  
Modine Austria GmbH

Gruppe  
**sanofi aventis**  
Das Wichtigste ist die Gesundheit

**KRAUS NEWSLETTER  
ANFORDERN & PROFITIEREN!**



## Spezialkataloge für Profis:

- Tragrollen
- Lager & Betrieb
- Räder & Rollen
- Fördertechnik
- Hubtische
- Flughafen- & Industrieanhänger

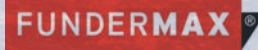
Fordern Sie gleich unsere aktuellen Spezialkataloge an:

telefonisch unter +43 463 3860 68

oder per Fax unter +43 463 3860 69

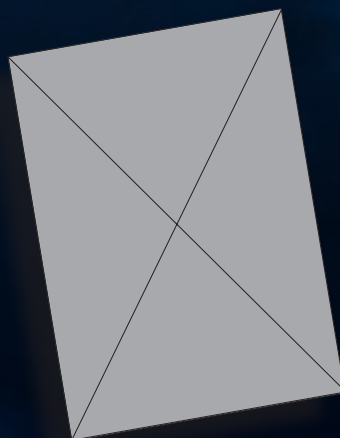
office@kraus-austria.com





... und viele mehr!

# Jetzt noch mehr Lösungen mit unseren Spezialkatalogen



# *Ihr Weg ist unser Auftrag!*

*Betriebliche Transportlösungen von KRAUS*

**kraus**

Eine Idee

[www.kraus-austria.com](http://www.kraus-austria.com)



1000kg  
JE FAC

2000kg CAPACITY  
GS CE



# Erhöhen Sie mühelos die Funktionalität Ihres Gabelstaplers mit unseren Stapler-Anbaugeräten!

Unsere STAPEL-UND HEBEGERÄTE im Überblick:



## Gabelhubwägen und Stapler

- günstige Einsteigermodelle in geprüfter Qualität zu optimalem Preis-Leistungs-Verhältnis
- kurzfristig lieferbar
- Ersatzteile lagernd



## Stapler-Anbaugeräte

- für die Ausstattung Ihres Staplers mit Zusatzfunktionen
- große Auswahl an Kippbehältern und Arbeitsbühnen

## Handhubwagen

Spitzenqualität zum Top-Preis

- leicht rollender Transport von Lasten bis 2500 kg
- sehr wendig und einfach zu manövrieren
- besonders strapazierfähiger Stahlrahmen
- wartungsfreie Hydraulik
- Hebel mit 3 Funktionen: Heben – Neutral – Senken



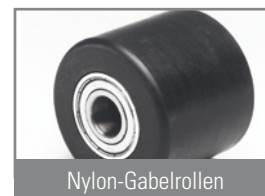
Ergonomischer Hebel



Vollgummi Lenkräder



Wartungsfreie Hydraulik



Nylon-Gabelrollen



### Handhubwagen Typ DB

Traglast 2000 kg

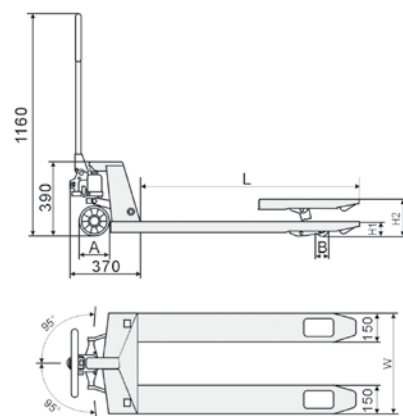
- sehr wendige, leichte Stahlkonstruktion mit nur 55 kg Eigengewicht und einem Lenkeinschlag von 190°
- Qualitäts-Schweißnähte und verstärkte Gabelspitzen sorgen für beste Beständigkeit – auch unter härtesten Bedingungen
- Hebehöhe pro Hub 11 mm
- Tandemgabelrollen aus Nylon und Vollgummi Lenkräder



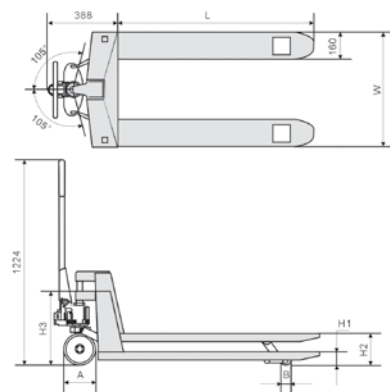
### Handhubwagen Typ BF

Traglast bis 2500 kg

- Anlaufrollen und ein enger Kurvenradius sorgen für optimale Manövrierfähigkeit
- Rahmen und Gabelspitzen verstärkt
- 12 Fettschmiernippel an allen beweglichen Teilen zur einfachen Wartung
- großer ergonomischer Hebel mit drei Funktionen: Heben – Fahren – Senken
- Tandemgabelrollen aus Polyurethan und Vollgummi Lenkräder



A Art.-Nr. 1200004 3



A Art.-Nr. 1200003 3



#### A Handhubwagen Typ DB, BF

Typ	BF	BF	DB	BF
Tragkraft (kg)	2000	1500	2000	2500
Gabellänge (mm) (L)	1500	1800	1150	1150
Breite der Gabeln (mm) (W)	550	550	550	550
Hebehöhe (mm) (H1-H2)	85 - 200	85 - 200	75 - 190	85 - 200
Lenkeinschlag	190°	210°	190°	210°
Eigengewicht (kg)	85	90	55	75
Farbe	gelb	gelb	gelb	gelb
Lenkräder-ø (mm) (A)	200	200	160	200
Lenkräder Ausführung	Vollgummi	Vollgummi	Vollgummi	Vollgummi
Gabelrollen-ø (mm) (B)	70	80	70	80
Gabelrollen Ausführung	Nylon Doppelrollen	Polyurethan Doppelrollen	Nylon Doppelrollen	Polyurethan Doppelrollen
Art.-Nr.	1200034 3	1200035 3	1200004 3	1200003 3
Preis/€	520,-	573,-	319,-	359,-



**Filipp Goldin**  
Profi für Stapeln und Heben

+43 463 3860 52  
filipp.goldin@kraus-austria.com

„Wer den Stein nicht heben kann, der muss ihn wälzen.“  
Mit unseren Produkten können Sie aber alles heben.

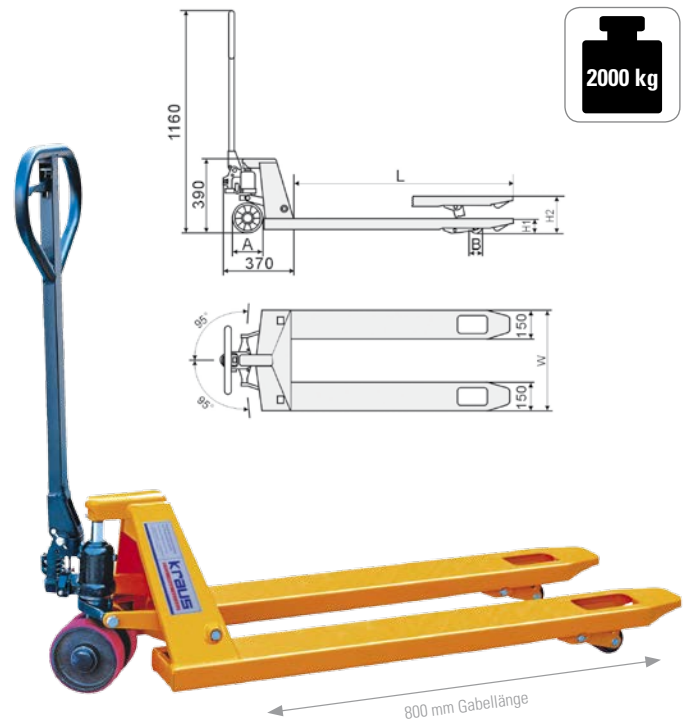
### Handhubwagen Typ DB kurze Gabellänge, Traglast 2000 kg

- Mit der kurzen Gabellänge von 800 mm ist er besonders geeignet zur Verwendung im Lastwagen oder in kleinen Räumen, wo Be- und Entladen schwierig ist.
- Tragkraft 2000 kg
- Rahmen und Gabel in verwindungsfreier Schalenbauweise
- Die hydraulische Handpumpe ist wartungsfrei gelagert.
- Griff gummiummantelt
- Hebel für 3 Funktionen: Heben – Fahren – Senken

#### B Handhubwagen Typ DB, kurze Gabellänge

Typ	DB
Tragkraft (kg)	2000
Gabellänge (mm) (L)	800
Breite der Gabeln (mm) (W)	550
Hebehöhe (mm) (H1-H2)	75 - 195
Lenkeinschlag	190°
Eigengewicht (kg)	50
Farbe	gelb
Lenkräder-ø (mm) (A)	160
Lenkräder Ausführung	Vollgummi
Gabelrollen-ø (mm) (B)	70
Gabelrollen Ausführung	Nylon Single
Art.-Nr.	1200011 3
Preis/€	379,-

B



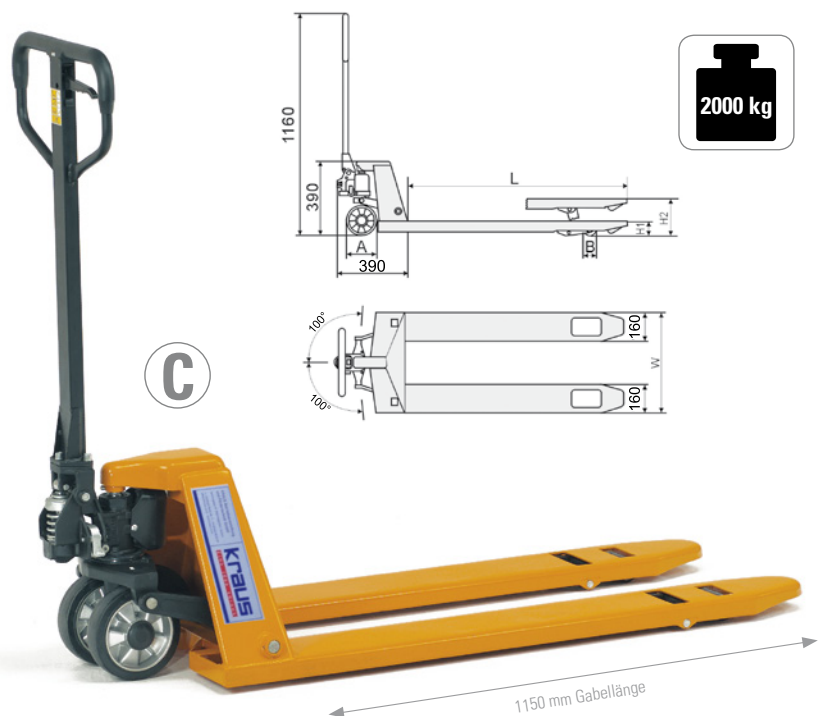
### Handhubwagen Typ NH Niedrighubwagen, Tragkraft 2000 kg

- niedrige Ausführung, abgesenkte Höhe 55 mm
- Hubbereich 55-175 mm
- verwindungsfreie Schalenbauweise, gelb pulverbeschichtet
- hydraulische Handpumpe, wartungsfrei gelagert
- stabile Stahlrohrdeichsel mit Gegenlager
- Hebel in 3 Funktionen: Heben – Fahren – Senken

#### C Handhubwagen Typ NH

Typ	NH
Tragkraft (kg)	2000
Gabellänge (mm) (L)	1150
Breite der Gabeln (mm) (W)	530
Hebehöhe (mm) (H1-H2)	55 - 175
Lenkeinschlag	2 x 100°
Eigengewicht (kg)	72
Farbe	gelb
Lenkräder-ø (mm) (A)	180
Lenkräder Ausführung	Vollgummi
Gabelrollen-ø (mm) (B)	51
Gabelrollen Ausführung	Nylon Tandem
Art.-Nr.	1220531 3
Preis/€	705,-

C





## Handhubwagen BF

Der Industriestandard bis 5,0 t Tragfähigkeit

Die Handhubwagen der BF-Serie sind die Bestseller bei KRAUS. Sie sind für den langfristigen Dauereinsatz ausgelegt und in verschiedenen Gabelmaßen und Tragfähigkeiten sowie unterschiedlichen Rollenausstattungen erhältlich. Das Grundmodell ist ein Qualitätsgabelhubwagen. Mit einer Tragfähigkeit von 2,5 t und einer Gabellänge von 1150 mm ist er das Standardgerät zum Transport von Euro-Paletten.



Tandemgabelrollen zur leichten Queraufnahme



Optionale Rollenausstattung



Verstärkte Hubdeichsel

### Ausstattungsmerkmale

- Verstärkte Hubdeichsel und gummierter Handgriff
- Tandemgabelrollen und Eingangsrollen zur einfachen Palettenaufnahme
- Schmiernippel für eine einfache Wartung
- Gabelmarkierungen zur einfachen Palettenquernaufnahme
- Dosiertes, stufenloses Herablassen des Hubwagens am Handhebel
- 210° Lenkeinschlag und dadurch leicht zu manövrieren



Auch als Quickliftspeed

#### A Handhubwagen BF-Serie

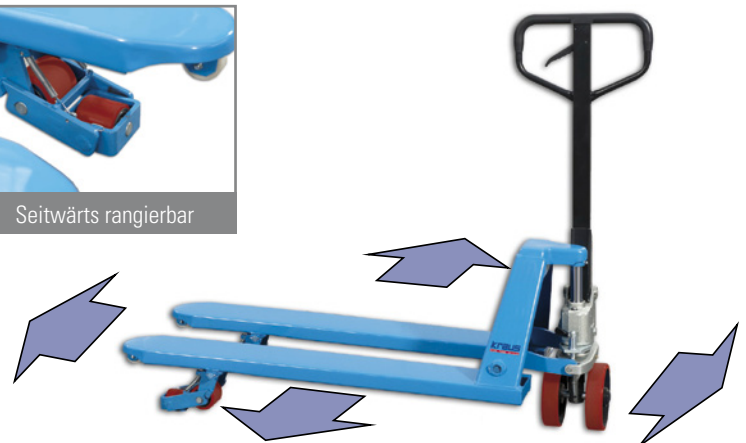
Typ	BF900	BF1000	BF3t	BF200020	BF200035	BF250020	BF250035
Tragfähigkeit (kg)	2500	2500	3000	2000	3500	2000	3500
Hubbereich (mm)	85 - 200	85 - 200	85 - 200	85 - 200	85 - 200	85 - 200	85 - 200
Gabelmaße (mm)	900/160/50	1000/160/50	1150/160/150	2000/160/60	2000/170/60	2500/170/60	2500/170/60
Gabelaußenabstand (mm)	520	520	540	520	550	550	550
Wenderadius (mm)	1145	1375	1425	2210	2210	2790	2790
Eigengewicht (kg)	72	76	85	135	260	280	285
Art.-Nr.	1370016 3	1370017 3	1370018 3	1370020 3	1370021 3	1370022 3	1370023 3
Preis/€	650,-	681,-	727,-	1.056,-	1.955,-	1.510,-	1.994,-



Optional mit Feststellbremse für die Lenkräder



Seitwärts rangierbar



Auch 4-Wege Handhubwagen erhältlich



## Handhubwagen DB

TOP-Modelle ab 450 mm Gabellänge

Die DB-Serie enthält Handhubwagen mit kurzen, schmalen und breiten Gabeln - Sonderlösungen bei denen weniger mehr ist. Sie haben eine Tragfähigkeit von 2 t und sind in Längen von 450 mm bis 1.150 mm und Gabelbreiten von 450mm bis 685mm erhältlich. Serienmäßig sind alle Gabelhubwagen der DB-Reihe mit Gabelrollen und Lenkrädern aus Polyurethan ausgestattet. Andere Rollenausstattungen und Variationen sind optional erhältlich.



### produktvorteil

- Ersatzteilgarantie
- Weitere Ausführungen auf Anfrage

### Ausstattungsmerkmale

- Hochwertige Pulverbeschichtung und robuste Bauweise
- Schmiernippel für eine einfache Wartung
- Qualitätshydraulikpumpe
- Überdruckventil für eine lange Lebensdauer
- Dosiertes, stufenloses Herablassen am Handhebel
- Ein- und Ausfahrrollen und Gabelmarkierungen für die einfache Palettenquernaufnahme



### B Handhubwagen DB-Serie

Typ	DB450	DB500	DB600	DB700	DB800x480	DB1000x480	DB1150x480
Tragfähigkeit (kg)	2000	2000	2000	2000	2000	2000	2000
Hubbereich (mm)	75-190	75-190	75-190	75-190	75-190	75-190	75-190
Gabelmaße (mm)	450/150/50	500/150/50	600/150/50	700/150/50	800/150/50	1000/150/50	1150/150/50
Gabelaußenabstand (mm)	520	520	540	520	480*	480*	480*
Wenderadius (mm)	780	780	840	965	950	1140	1280
Eigengewicht (kg)	42	46	48	61	55	60	60
Art.-Nr.	1370009 3	1370010 3	1370011 3	1370012 3	1370013 3	1370014 3	1370015 3
Preis/€	605,-	607,-	609,-	611,-	751,-	753,-	755,-

\* auch mit Gabelaußenabstand 450mm erhältlich



Modell WH-D2000  
Standardmodell

Modell WHP-NR2000  
Edelstahlausführung

Modell WHP-DM2000  
Premiummodell

## Handhubwagen mit Wiegeeinrichtung

Die robusten Waagenhubwagen sind in verschiedenen Ausführungen und Tragfähigkeiten von 1,5 t bis 3 t erhältlich. Die Wiegegenauigkeit von 99,9% vom gewogenen Gewicht bieten hohe Genauigkeit und starke Leistung zum kleinen Preis.

Mit dem zusätzlichen Thermodrucker können Sie direkt nach der Beladung einen Bericht aller Messungen drucken und an die Ladepapiere anfügen.

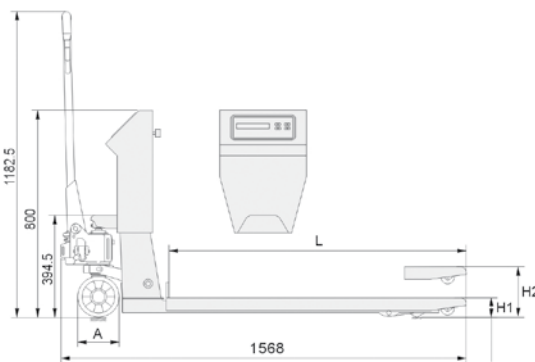
## Handhubwagen mit Wiegefunktion

So einfach lässt sich Effizienz erhöhen! Mit diesem Gabelhubwagen können Sie ihre Waren jederzeit und überall wiegen und somit zeitaufwändige Arbeitsabläufe einsparen. Die Waage hat ein großes LCD Display, welches alle Messergebnisse sogar bei dümmrigen Licht sehr klar zeigt. Des Weiteren verfügt die Waage über eine Tastatur sowie über eine automatische TARA Funktion. Die Energieversorgung kann intern und extern erfolgen.

- großes LCD Display
- mit Tastatur und automatischer TARA Funktion



LCD-Display



### A Handhubwagen mit Wiegefunktion

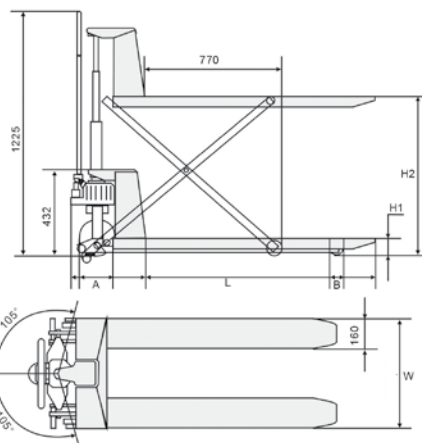
Typ	Waagehubwagen
Tragkraft (kg)	2000
Gabellänge (mm) (L)	1140
Breite der Gabeln (mm) (W)	540
Hebehöhe (mm) (H1-H2)	83 - 185
Lenkeinschlag	210°
Eigengewicht (kg)	130
Lenkräder-ø (mm) (A)	160
Lenkräder Ausführung	Polyurethan
Gabelrollen-ø (mm) (B)	70
Gabelrollen Ausführung	Nylon Tandem
Art.-Nr.	1200005 3
Preis/€	1.475,-



## Scherenhochhubwagen

Waren werden transportiert und in einer ergonomischen Arbeitshöhe abgesetzt. Geringe körperliche Belastung und angenehme Arbeitshaltung, Bücken und schweres Anheben wird vermieden.

- 2 Funktionen:
  - als Handhubwagen
  - als Hochhubwagen auf Bereitstellhöhe
- Hubhöhe von 85 - 800 mm bei vollständiger Belastung
- Bedienung per Hand



### B Scherenhochhubwagen

Typ	Scherenhochhubwagen
Tragkraft (kg)	1000
Gabellänge (mm) (L)	1150
Breite der Gabeln (mm) (W)	550
Hebehöhe (mm) (H1-H2)	85 - 800
Lenkeinschlag	210°
Eigengewicht (kg)	95
Lenkräder-ø (mm) (A)	180
Lenkräder Ausführung	Vollgummi
Gabelrollen-ø (mm) (B)	74
Gabelrollen Ausführung	Nylon Single
Art.-Nr.	1200002 3
Preis/€	715,-



Durch die seitlich angeordneten Stützrollen erhält der Hochhubwagen seine Standsicherheit. Ein Umkippen mit Lasten wird dadurch ausgeschlossen und vermindert das Unfallrisiko.

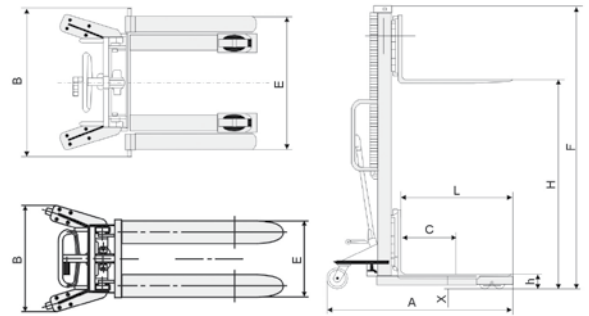
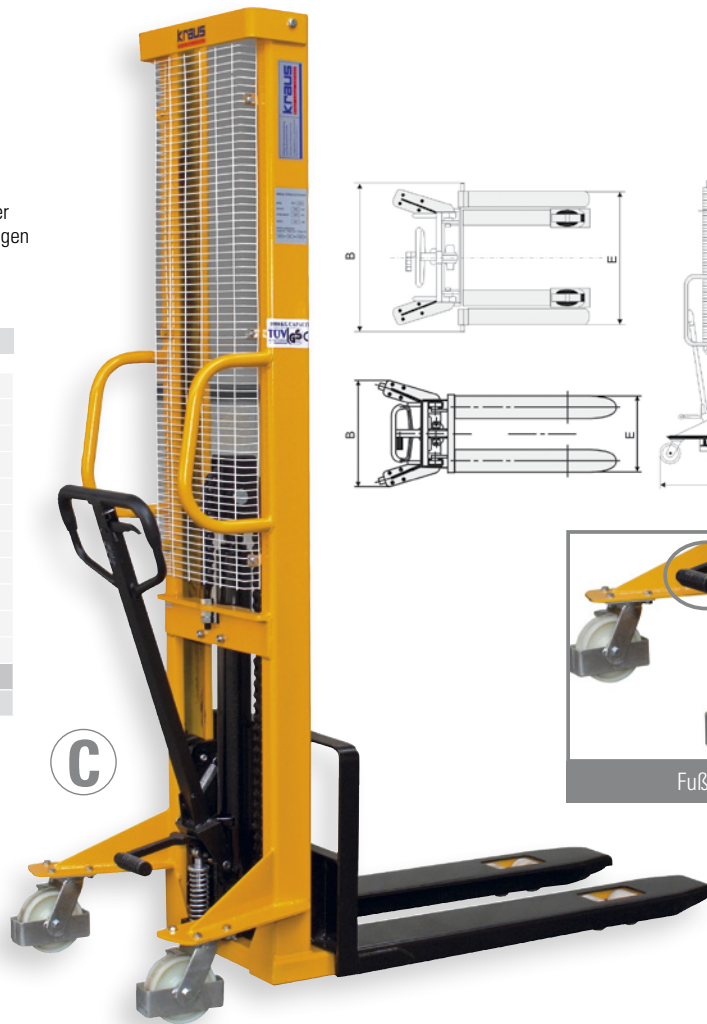


## Hydraulik-Stapler Tragkraft 1000 kg

- Stapler für regelmäßigen Gebrauch, passt durch fast jede Tür
- sehr robuste Stahlprofil-Konstruktion
- Präzision in der Entwicklung und Herstellung sorgen für Leistungsstärke und außergewöhnliche Lebensdauer
- Hubfunktion kann durch Fuß- und Handbetätigung erfolgen
- Hubgeschwindigkeit ca. 20 - 25 mm pro Pumphyub

### C Handhydraulik-Stapler

Tragkraft (kg)	1000
Hubhöhe (mm) (H)	1600
Gabelhöhe (mm) (h)	90
Gabellänge (mm) (L)	1100
Breite der Gabeln (mm) (E)	550
Hubgeschwindigkeit (mm/Hub)	ca. 20 - 25
Gesamtlänge (mm) (A)	1655
Gesamtbreite (mm) (B)	755
Gesamthöhe max. (mm) (F)	2080
Lenkräder	Nylon
Gabelrollen	Nylon - Tandem
Art.-Nr.	1200006 3
Preis/€	1.029,-



## Handhubwagen Edelstahl

- leicht rollender Transport von Lasten bis 2500 kg
- sehr wendig und einfach zu manövrieren
- besonders strapazierfähiger Edelstahlrahmen
- wartungsfreie Hydraulik
- Hebel mit 3 Funktionen: Heben – Neutral – Senken

### D Handhubwagen

Typ	Edelstahl
Tragkraft (kg)	2500
Gabellänge (mm)	1150
Gabelbreite (mm)	550
Hubhöhe (mm)	85 - 200
Doppelrollen Ø (mm)	80
Lenkräder Ø (mm)	200
Art.-Nr.	1200013 3
Preis/€	2.560,-



D



## Manuelle Hochhubwagen SDJ

Mit 1t oder 1,5 t Tragfähigkeit und  
Hubhöhen bis 3 m

Manuelle Hochhubwagen eignen sich besonders für das gelegentliche Ein- und Ausstapeln von Paletten und anderem Stückgut oder zum Be- und Entladen von LKW ohne eine Ladebühne. Durch den ausschließlich manuellen Antrieb sind diese Geräte praktisch immer einsatzbereit und kostengünstig in der Wartung und Instandhaltung.



A



### Ausstattungsmerkmale

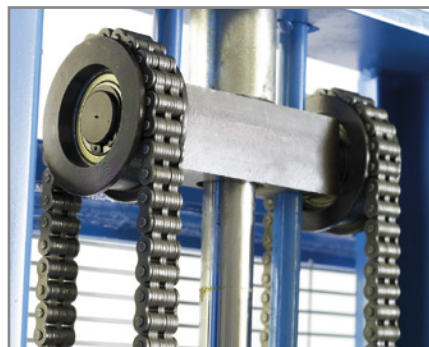
- Tragfähigkeiten von 1 t bis 1,5 t
- Hubhöhen bis 3 m
- Manuelles Heben über die Hubdeichsel oder Fußpedal
- Überlastschutz
- Stufenlos regulierbares Absenken über den Handhebel am Deichselgriff
- 40 mm Bodenfreiheit für unebene Böden
- Stabile Haltegriffe für eine gute Handhabung
- Beide Lenkrollen mit Feststellbremse für einen sicheren Stand
- Lastschutzgitter und Rahmengitter für maximale Sicherheit
- OPTIONAL: Auch mit Plattform- oder Trogaufsätzen erhältlich
- OPTIONAL: Mit Lastenkontrollsystem zum direkten Wiegen von Paletten oder Stückgut

### A Manuelle Hochhubwagen SDJ

Typ	SDJ1012	SDJ1016-800	SDJ1025	SDJ1030	SDJ1516
Tragfähigkeit (kg)	1000	1000	1000	1000	1500
Hubbereich (mm)	90-1200	90-1600	90-2500	90-3000	90-1600
Freihub (mm)	1085	1440	330	330	1510
Bauhöhe (gesenkt) (mm)	1720	1980	1845	2090	2080
Bauhöhe (gehoben) (mm)	1750	2080	3000	3505	2080
Gabelzinkenmaße (mm)	1150/170/55	800/170/55	1150/170/55	1150/170/55	1150/170/55
Gabelaußenabstand (mm)	550	550	550	550	550
Gesamtlänge (mm)	1705	1355	1705	1705	1705
Gesamtbreite (mm)	755	755	860	860	755
Wenderadius (mm)	1400	1045	1400	1400	1380
Eigengewicht (kg)	200	205	276	316	245
Art.-Nr.	1370027 3	1370028 3	1370029 3	1370030 3	1370031 3
Preis/€	1.327,-	1.567,-	1.813,-	1.974,-	1.783,-



OPTIONAL: Mit Lastenkontrollsystem für direktes Wiegen der Ladung.



Solide Lastketten, verstärkter Hubmast für Sicherheit und optimale Hubeigenschaften.



Bequemes und kraftschonendes Heben über das Fußpedal oder direkt über die Hubdeichsel.



## Elektrische Hochhubwagen E-SDJ

Mit 1 t oder 1,5 t Tragfähigkeit und  
Hubhöhen bis 3,5 m

Mit den elektrischen Hochhubwagen der E-SDJ Reihe haben Sie ein vielseitiges Gerät schnell im Einsatz. Diese Hochhubwagen eignen sich für verschiedene Aufgabenbereiche, wie z.B. zum Be- und Entladen von LKW oder Containern, Ein und Ausstapeln von Paletten oder einfach zum Transport von Paletten über kurze Wegstrecken. Die elektrischen Hochhubwagen stehen Ihnen dabei mit Tragfähigkeiten von 1 t bis 1,5 t zur Verfügung.

### Ausstattungsmerkmale

- Hochwertige Pulverbeschichtung und robuste Bauweise
- Schmiernippel für eine einfache Wartung
- Qualitätshydraulikpumpe
- Überdruckventil für eine lange Lebensdauer
- Dosiertes, stufenloses Herablassen am Handhebel
- Ein- und Ausfahrrollen und Gabelmarkierungen für die einfache Palettenqueraufnahme



### produktvorteil

- Weitere Ausführungen auf Anfrage



Modell E-SDJ1516

Modell E-SDJ1525

### B Elektrische Hochhubwagen E-SDJ

Typ	E-SDJ1016	E-SDJ1025	E-SDJ1030	E-SDJ1516	E-SDJ1525	E-SDJ1530	E-SDJ1535
Tragfähigkeit (kg)	1000	1000	1000	1500	1500	1500	1500
Hubbereich (mm)	85-1600	85-2500	85-3000	85-1600	85-2500	85-3000	85-3500
Freihub (mm)	1415	-	-	1490	-	-	-
Bauhöhe (gesenkt) (mm)	1980	1830	2080	1980	1780	2030	2280
Bauhöhe (gehoben) (mm)	2030	3020	3515	2000	3040	3520	4020
Gabelzinkenmaße (mm)	1100/180/60	1100/180/60	1100/180/60	1100/180/60	1100/180/60	1100/180/60	1100/180/60
Gabelaußenabstand (mm)	570	570	570	570	570	570	570
Gesamtlänge (mm)	1720	1720	1720	1790	1790	1790	1790
Gesamtbreite (mm)	762	762	762	762	762	762	762
Wenderadius (mm)	1470	1470	1470	1490	1490	1490	1490
Eigengewicht (kg)	410	475	495	435	515	545	570
Hubgeschwindigkeit (mm/s)	90/140	90/140	90/140	65/100	65/100	65/100	65/100
Hubmotor (kW)	1,5DC	1,5DC	1,5DC	1,5DC	1,5DC	1,5DC	1,5DC
Batteriekapazität (V/Ah)	12/150	12/150	12/150	12/150	12/150	12/150	12/150
Art.-Nr.	1370032 3	1370033 3	1370034 3	1370035 3	1370036 3	1370037 3	1370038 3
Preis/€	2.887,-	3.146,-	3.545,-	3.439,-	3.679,-	4.060,-	4.798,-



Mit internem Ladegeräte zum einfachen Aufladen an jeder Steckdose



Solide Lastketten und verstärkter Hubmast sorgen für Sicherheit und optimale Hubeigenschaften.



Mit Kettenlenkung für ein einfaches und präzises Manövrieren.

## Elektro-Deichselhubwagen E-BF

Mitgängergeräte mit 1,5 t Tragfähigkeit - als DC-Modelle

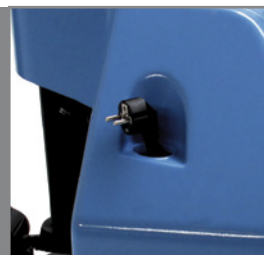
Die Deichselhubwagen der E-BF-Reihe sind wirtschaftlich, effizient und wartungsfreundlich. Das Heben, Senken und Fahren wird elektronisch gesteuert.

Besonders das Modell E-BF überzeugt durch seine sehr kompakte Bauweise und seine Wendigkeit und Agilität. Er hat ein geringes Eigengewicht und somit der ideale Mitnahme-Deichselhubwagen auf dem LKW.



### info

Alle E-BF Modelle lassen sich einfach mit dem integrierten Ladegerät an jeder Steckdose (230V/50Hz) aufladen.



### Ausstattungsmerkmale

- Tragfähigkeit 1,5t
- Elektrisch heben, senken und fahren
- Modell E-15BF AC mit Drehstromantrieb
- Kompakt und wendig für LKW, Container oder auch für den Einzelhandel
- Ergonomischer Deichselkopf (sowohl für Links- als auch für Rechtshänder geeignet)
- Hochwertige Polyurethanrollen
- Wartungsarme Batterie
- Elektromagnetische Bremsen
- Batterie- und Ladestandanzeige
- Betriebsstundenzähler
- Internes Ladegerät mit autom. Abschaltung - einfach an jeder Steckdose aufladbar



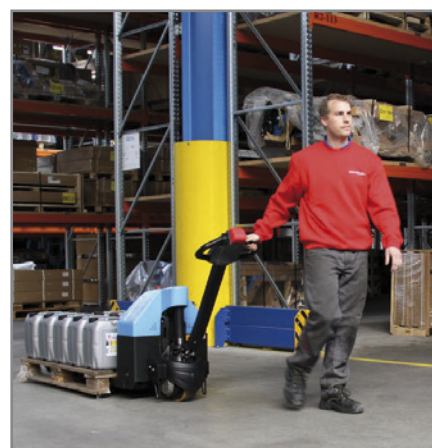
Modell E-BF

### A Elektro-Deichselhubwagen E-BF

Ausführung	E-BF
Traglast (kg)	1500
Hubbereich (mm)	85-200
Gabelmaße (mm)	1150/180/60
Gabelaußenabstand (mm)	560
Gesamtabmessungen (mm)	1700x565
Arbeitsgangbreite (quer) (mm)	1930
Wenderadius (mm)	1475
Fahrgeschwindigkeit (km/h)	3,5/4,0
Hubgeschwindigkeit (mm/s)	25/30
Fahrmotor (kW)	0,65 (DC)
Hubmotor (kW)	0,8 DC
Batteriekapazität (V/Ah)	2x12V/65Ah
Ladegerät (V/A)	12/8 (intern)
Eigengewicht (kg)	205
Merkmale	DC Antrieb
Art.-Nr.	1370039 3
Preis/€	2.843,-



Ausgestattet mit CURTIS-Batteriestands-Ladeanzeige mit Betriebsstundenzähler



E-BF ist leicht zu bedienen und lässt sich einfach und sicher verfahren.



## Elektro-Deichselhubwagen E-20

Als Mitgänger- oder Mitfahrergerät mit 2 t Tragfähigkeit

Für die Be- und Entladung von LKW und Containern, in der Hauptsache aber zum Transport von palettierten Waren über kurze und mittlere Wegstrecken, eignen sich die Elektro-Deichselstapler mit 2 t Tragfähigkeit.

Sie können dabei zwischen zwei Modellen, als reines Mitgängergerät oder als Mitgänger- und Mitfahrer-Deichselhubwagen wählen. Beide sind mit einem kraftvollen AC-Antriebsmotor ausgerüstet.



### info

Der ergonomische Deichselkopf ist beidseitig mit allen Bedienelementen ausgestattet, und so gleichermaßen für Rechts- und Linkshänder bedienbar.



### Ausstattungsmerkmale

- Tragfähigkeit 2 t
- Mitgänger, oder Mitfahrergerät (Modell E-20PL-AC)
- Elektrisch heben, senken und fahren
- Mit kraftvollem, verschleißsarmen AC-Fahrmotor
- Ergonomischer Deichselkopf (sowohl für Links- als auch für Rechtshänder geeignet)
- Hochwertige Polyurethanrollen
- Wartungsarme Batterie
- Elektromagnetische Bremsen
- Batterie- und Ladestandanzeige
- Betriebsstundenzähler
- Qualitätskomponenten namenhafter Hersteller aus Europa und den USA
- Schleichgang bei hochgestellter Deichsel



Modell E-20MG-AC



Der E-20PL-AC lässt sich bis zu einer Geschwindigkeit von 12km/h einstellen.

### B Elektro-Deichselhubwagen E-20

Ausführung	E-20MG-AC	E-20PL-AC
Traglast (kg)	2000	2000
Hubbereich (mm)	85-200	85-200
Gabelmaße (mm)	1150/170/65	1150/170/70
Gabelaußenabstand (mm)	540	540
Gesamtabmessungen (mm)	1748x710x1190	1880x730x1470
Arbeitsgangbreite (quer) (mm)	2065	2084
Wenderadius (mm)	1638	1712
Fahrgeschwindigkeit (km/h)	5,5/6,0	7,5/8,5 optional 12,0
Hubgeschwindigkeit (mm/s)	25/51/60	56/60
Fahrmotor (kW)	1,1 (AC)	1,5 (AC)
Hubmotor (kW)	0,8 (DC)	2,2 (DC)
Batteriekapazität (V/Ah)	24/210 optional 24/250	24/210 optional 24/250
Ladegerät (V/A)	24/30 (extern)	24/30 (extern)
Eigengewicht (kg)	535	645
Merkmale	Mitgängergerät	Mitgänger- oder Mitfahrer gerät
Art.-Nr.	1370040 3	1370041 3
Preis/€	6.106,-	7.527,-



Die Geräte sind mit hochwertigen, wasserdichten AMP-Steckverbindungen ausgerüstet.



Batteriestandanzeige, Betriebsstundenzähler, Schlüsselschalter und Notaus serienmäßig.



## Elektro-Monomaststapler E-DH1016BF / E-DH1020BF

Mit 1 t Tragfähigkeit und Hubhöhen bis 2 m

Die Elektro-Monomaststapler sind besonders den Anforderungen des Einzelhandels angepasst. Dank der kompakten Abmessungen und einem geringen Wenderadius von gerade einmal 1,3 m eignen sie sich hervorragend zum Kommissionieren und Rangieren in Ladengeschäften und Supermärkten. Mit einer Tragfähigkeit von 1 t und einer Hubhöhe von 1,6 m bzw. 2 m werden die klassischen Anforderungen an diese Geräte abgedeckt.

### Ausstattungsmerkmale

- Monomast für eine gute Voraussicht
- Tragfähigkeit 1 t
- Hubhöhen bis 2 m
- Moderne CANBUS-Technologie von CURTIS und REMA
- Kompakt und wendig, ideal für Verkaufsräume, Lager und Supermärkte
- Zuschaltbarer Kriechgang für schwierige Rangier-, Wende- und Stapelmanöver
- Ergonomisches Handteil (gleichermaßen von Rechts- und Linkshändern bedienbar)
- Batteriestand- und Ladeanzeige, Betriebsstundenzähler

### info

Der charakteristische Monomast sorgt bei diesen Staplern immer für eine gute Voraussicht beim Fahren und Rangieren. So lassen sich Gefahrensituationen schnell erkennen und Unfälle vermeiden.



Modell E-DH1016BF

### A Elektro-Monomaststapler E-DH1016BF / E-DH1020BF

Ausführung	E-DH1016BF	E-DH1020BF
Traglast (kg)	1000	1000
Hubbereich (mm)	85-1600	85-1900
Gabelmaße (mm)	1150/150/60	1150/150/60
Gabelaußenabstand (mm)	550	550
Gesamtabmessungen (mm)	1615 x 800	1615 x 800
Arbeitsgangbreite (quer) (mm)	2060	2060
Gesamthöhe (Hubgerüst min/max)	1940/1955	2290/2305
Fahrgeschwindigkeit (km/h)	3,5/4	3,5/4
Hubgeschwindigkeit (mm/s)	120/220	120/220
Fahrmotor (kW)	0,65 (DC)	0,65 (DC)
Hubmotor (kW)	2,2 (DC)	2,2 (DC)
Batteriekapazität (V/Ah)	2 x 12V/85Ah	2 x 12V/85Ah
Eigengewicht (kg)	450	460
Art.-Nr.	1370043 3	1370044 3
Preis/€	5.151,-	5.452,-



Leicht zu bedienen und lässt sich einfach und sicher verfahren.



# Elektro-Deichselstapler

## Ausstattungsmerkmale E-1534FH

- 1,5 t Tragfähigkeit
- Triplexmasten bis 4,6 m Hubhöhe
- Sehr geringe Durchfahrhöhe für Arbeiten in Containern und LKW
- Vollfreihub
- Ergonomisches REMA-Handteil mit CANBUS-Steuerung (gleichermaßen für Links- und Rechtshänder geeignet)
- Zuschaltbarer Kriechgang (Drosselung)
- Gefederte Fahrerplattform und Seitenbügel serienmäßig
- Batteriestands- und Ladeanzeige mit Betriebsstundenzähler von CURTIS
- Integriertes Ladegerät (Modelle E-1529FH und E-1534FH)
- OPTIONAL: mit Lastenkontrollsystem zum direkten Wiegen von Paletten und Stückgut
- OPTIONAL: Mit Präzisions-Hydrauliksteuerung zum millimetergenauen Heben und Senken
- OPTIONAL: Mit L-Key für eine elektronische Zugangskontrolle



Modell E-1534FH



Modell E-DH1242MG

## Ausstattungsmerkmale E-DH1242MG

- 1,2 t Tragfähigkeit
- Verschiedene Mastmodelle bis zu 4,2 m Hubhöhe
- 125 mm Initialhub, mehr Bodenfreiheit und Doppelpalettenaufnahme (E-DH12 MGI Modelle)
- Wendig und leicht manövrierbar
- Seitlich angebrachte Deichsel für eine sichere und einfache Bedienung
- Seitliches Batteriewechselsystem
- Autom. Geschwindigkeitsreduzierung ab 500 mm Hubhöhe
- Autom. Schleichgang bei hochgestellter Deichsel
- Autom. StandBy-Schaltung bei Nichtgebrauch

### B Elektro-Modell E-DH1242MG und E-1534FH

Ausführung	E-DH1242MG	E-1534FH
Traglast (kg)	1200	1500
Hubbereich (mm)	max. 4200	85-3400
Gabelmaße (mm)	1150/180/60	1150/180/60
Gabelaußenabstand (mm)	550	550
Gesamtabmessungen (mm)	1831 x 800	1960x805
Arbeitsgangbreite (quer) (mm)	2303	2123
Wenderadius (mm)	1463	1465
Fahrgeschwindigkeit (km/h)	5,0/5,5	5,1/5,4
Hubgeschwindigkeit (mm/s)	127/150	105/170
Fahrmotor (kW)	1,1	1,5 (DC)
Hubmotor (kW)	2,2	3,0 (DC)
Batteriekapazität (V/Ah)	24/210	24/240
Ladegerät (V/A)	24/30 (extern)	24/30 (intern)
Eigengewicht (kg)	1070	1140
Merkmale	-	mit Vollfreihub und Triplexmast
Art.-Nr.	1370045 3	1370042 3
Preis/€	9.019,-	13.952,-



Das ideale Mitgängergerät im Lager - mit der langen Deichsel einfach zu bedienen.

## Pneumatisches Kistenhubgerät

Ergonomische Arbeitsplatzgestaltung leicht gemacht

Pneumatische Kistenhubgeräte sind für eine sehr einfache Anpassung Ihres Montagearbeitsplatzes nach ergonomischen Richtlinien geeignet. Boxen und Kisten einfach auf die Gabel platzieren und mittels Knopfdruck auf die optimale Arbeitshöhe bringen. Durch die Anpassung der Arbeitshöhe vermeiden Sie schmerzhafte Überlastung von Gelenken und Wirbelsäule und sparen zusätzlich Zeit und Geld. Das Kistenhubgerät kann jederzeit in bestehende Arbeitsabläufe integriert werden. Wählen Sie zwischen zwei Ausführungen: Modell A (wie Abb.) verfahrbar, Modell B (o. Abb.) sicher am Boden verschraubbar.

### Ausstattungsmerkmale

- Massive Stahlprofil – Schweißkonstruktion mit pneumatischem Hubzylinder
- Gabel und Führungen seitlich verschieb- bzw. einstellbar
- Schaltpult mit Tasten für HEBEN / SENKEN
- Bauseitig nur Druckanschluss notwendig (6bar)
- Lackierung RAL 2002 blutorange



Typ A250

#### A Pneumatisches Kistenhubgerät

<b>Ausführung</b>	<b>A250</b>
Traglast (kg)	250
Hubbereich (mm)	800
Verstellbereich Gabel (mm)	250-500
Art.-Nr.	911002 3
<b>Preis/€</b>	<b>auf Anfrage</b>



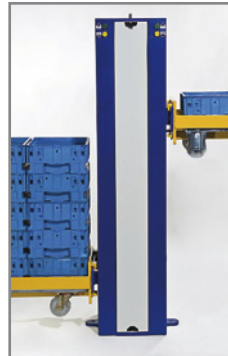
## Pneumatische Hubgeräte

stationär, verfahr- und drehbar

Höhere Produktivität durch Ergonomie am Arbeitsplatz!  
 Unsere Hubgeräte heben Bodenroller, Kisten, KLT's, Paletten, etc. stufenlos und leise auf die gewünschte Arbeitshöhe.  
 Alle Hubgeräte sind sehr wartungsfreundlich und verfügen bereits in der Grundausstattung über ein umfangreiches Sicherheitspaket.

Selbsterklärende Funktionen (Auf/Ab Drucktasten) an beiden Seiten am Hubgerät sind für den Anwender ergonomisch sinnvoll und im Alltag äußerst zuverlässig. Die optimale Lösung für Ihre Anwendung.

**Duo**



Heben und Senken an einem Hubgerät

**Junior**



geringere Bauhöhe hier mit Klappgabel

**Twist**



drehbar – stufenlos drehen mit Bremszylinder



**B**

**Basic PLS**

stationäre Ausführung, leichte Montage



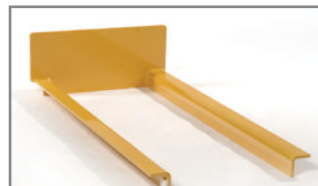
**B**

**Mobil PLV**

verfahrbare Ausführung mit Sicherheitsabschaltleiste (SIA)  
 SIA nicht im Standardpaket enthalten



Hubgabel, Seitenbeladung  
 DIN Li oder Re



Hubgabel, Frontbeladung  
 für Euro/ EW-Paletten



Hubgabel, Querbeladung



Hubgabel, Frontbeladung

**B Standardausführung inklusive Sicherheitspaket - Gurtsicherung und Sicherheitstoppventil**

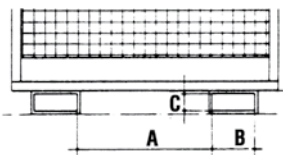
Ausführung	PL800S	PL800V	PL1000S	PL1000V	PL1250S	PL1250V
Ausführung	stationär	verfahrbar	stationär	verfahrbar	stationär	verfahrbar
Traglast (kg)	250	250	250	250	250	250
Hub (mm)	800	800	1000	1000	1250	1250
Geräteabmessungen (HxBxT)(mm)	1450x420x360	1475x620x950	1450x420x360	1475x620x950	1450x420x360	1475x620x950
Druckluft	6 bar	6 bar	6 bar	6 bar	6 bar	6 bar
Art.-Nr.	1360002 3	1360003 3	1360004 3	1360005 3	1360006 3	1360007 3
Preis/€ (ohne Gabel)	auf Anfrage	auf Anfrage	auf Anfrage	auf Anfrage	auf Anfrage	auf Anfrage

## Arbeitsbühnen Typ MB-A für Gabelstapler; TÜV Österreich geprüft!

- Sicherheit bei Reparatur und Wartungsarbeiten
- zulässig für 2 Personen
- zulässiges Gesamtgewicht 300 kg
- Einfahrtaschen mit Abrutschsicherung
- inklusive verzinkte Werkzeugablage (745 x 150 x 110 mm)

### Oberfläche:

lackiert: orange RAL 2000



A



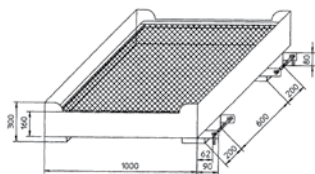
### A Arbeitsbühnen für Gabelstapler Typ MB-A

Maße L x B x T (mm)	1115 x 1200 x 2090
Standfläche (mm)	800 x 1200
Gewicht (kg)	132
Einfahrtaschen-Innenmaße A/B/C (mm)	600/200/80
Art.-Nr.	1020189 3
<b>Preis/€</b>	<b>1.142,-</b>

## Arbeitsbühnen Typ MB-F faltbare Ausführung

Mit wenigen Handgriffen ist die Arbeitsbühne einsatzbereit!

- faltbare Ausführung
- zulässig für 2 Personen, zulässiges Gesamtgewicht 300 kg
- Einfahrtaschen mit Abrutschsicherung
- Schutzgitter Maschenweite 20 x 20 mm
- TÜV-geprüft (nicht Österreich)
- gem. UVV
- verzinkte Werkzeugablage (600x200x80 mm) auf Anfrage



B



### B Arbeitsbühnen faltbare Ausführung Typ MB-F

Maße L x B x T (mm)	1090 x 1200 x 1890
Standfläche (mm)	100 x 1200
Gewicht (kg)	120
Einfahrtaschen-Innenmaße A/B/C (mm)	600/200/80
Art.-Nr.	1020188 3
<b>Preis/€</b>	<b>1.152,-</b>



## Behälter für manuelle Entleerung

Kastenwagen Typ KW

für Schüttgüter jeder Art, mit ebenerdiger Entleermöglichkeit

- Inhalt 0,25 – 1m<sup>3</sup>
- stabile Stahlblechkonstruktion mit Randverstärkung
- Grundrahmen aus Profilstahl
- öl- und wasserdicht
- Federkippsicherung
- 2 Räder + 1 Lenkrolle (ab KW 600 + 2 Lenkrollen) aus Vollgummi  
ø 250 mm x 60 mm, davon eine Lenkrolle mit Feststeller
- Schiebegriff
- 300 kg Tragfähigkeit

### Oberfläche:

lackiert: blau RAL 5012  
feuerverzinkt nach EN ISO 1461



## mehr produkt

andere Farben

### Oberfläche

- RAL 2000 orange
- RAL 3000 rot
- RAL 5012 blau
- RAL 6011 grün
- RAL 7005 grau

**Bitte die gewünschte RAL-Farbe bei der Bestellung angeben!**



Kastenwagen  
Typ KW

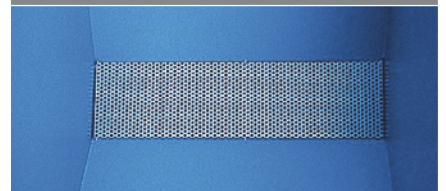


## zubehör

für Nutzung als Spänebehälter

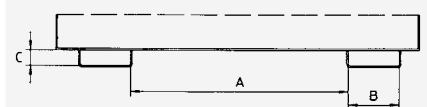


Ablasshahn



Lochblecheinsatz

### Einfahrtaschen-Innenmaße (mm)



Typ	A	B	C
KW 250-1000	456	170	55

### C Kastenwagen Typ KW

Ausführung Typ	ohne Einfahrtaschen							
	KW 250		KW 400		KW 600		KW 1000	
Länge x Breite x Höhe (mm)	1120 x 820 x 990		1330 x 900 x 1090		1400 x 1070 x 1220		1430 x 1340 x 1285	
Inhalt ca. (m <sup>3</sup> )	0,25		0,40		0,60		1,00	
Farbe	blau	verzinkt	blau	verzinkt	blau	verzinkt	blau	verzinkt
Gewicht lackiert	69	76	84	93	128	141	156	172
Art.-Nr. lackiert	1020056 3	1020057 3	1020058 3	1020059 3	1020060 3	1020061 3	1020062 3	1020063 3
Preis/€	465,-	741,-	491,-	837,-	642,-	1.006,-	824,-	1.419,-
Ausführung	mit Einfahrtaschen							
Gewicht (kg)	80	88	96	106	140	154	168	185
Art.-Nr.	1020064 3	1020065 3	1020066 3	1020067 3	1020068 3	1020069 3	1020070 3	1020071 3
Preis/€	543,-	863,-	598,-	956,-	747,-	1.123,-	923,-	1.528,-

## Behälter ohne Entleerungsmechanismus – mit zusätzlichem Entleerungsgerät



### farbe

#### Oberfläche

- RAL 2000 orange
- RAL 3000 rot
- RAL 5012 blau
- RAL 6011 grün
- RAL 7005 grau

**Bitte die gewünschte RAL-Farbe bei der Bestellung angeben!**

### Stapel-Kippbehälter Typ BSK

- Inhalt 0,3 – 2,0 m<sup>3</sup>
- robuste Abfallcontainer aus geripptem Stahl
- geeignet für schweren Abfall
- 3-fach stapelbar
- mit 4 stabilen Stützen

#### Oberfläche:

lackiert: Bei der Bestellung bitte die gewünschte RAL-Farbe angeben!  
 feuerverzinkt nach EN ISO 1461



### mehr produkt

- Satz Rollen bestehend aus 2 Lenk- und 2 Bockrollen aus Polyamid ø 180 mm, davon 1 Lenkrolle mit Feststeller, Bauhöhe 220 mm, max. Tragfähigkeit 1350 kg (Behälter mit Rollen nicht stapelbar)
- verzinkter Deckel, 2-seitig zu öffnen
- öl- und wasserdicht
- verzinkter Kannenhalter

A



### Stapel-Kippbehälter Typ BSK

#### A Stapel-Kippbehälter Typ BSK

Typ	BSK 30	BSK 55	BSK 70	BSK 90	BSK 150	BSK 200
Inhalt ca. (m <sup>3</sup> )	0,30	0,55	0,70	0,90	1,50	2,00
Maße L x B* x H (mm)	800 x 600 x 600	1000 x 800 x 900	1200 x 800 x 900	1200 x 1000 x 900	1200 x 1500 x 1000	1200 x 2000 x 1000
Tragfähigkeit (kg)	500	1000	1500	2000	2000	2000
Gewicht lackiert	50	80	90	100	140	170
Art.-Nr. lackiert	1020022 3	1020024 3	1020026 3	1020028 3	1020182 3	1020184 3
<b>Preis/€</b>	<b>237,-</b>	<b>325,-</b>	<b>346,-</b>	<b>359,-</b>	<b>877,-</b>	<b>942,-</b>
Art.-Nr. verzinkt	1020238 3	1020239 3	1020241 3	1020240 3	1020225 3	1020226 3
<b>Preis/€</b>	<b>275,-</b>	<b>399,-</b>	<b>432,-</b>	<b>463,-</b>	<b>1.027,-</b>	<b>1.181,-</b>
<b>Deckel für BSK</b>						
Art.-Nr.	1020030 3	1020031 3	1020032 3	1020033 3	1020227 3	1020228 3
<b>Preis/€</b>	<b>62,40</b>	<b>90,50</b>	<b>129,-</b>	<b>155,-</b>	<b>210,-</b>	<b>268,-</b>

\* Breitenmaß ohne Aufnahmezapfen



## Stapler-Traverse Typ BST

- mechanische Gabelstapler-Traverse aus Stahl zum Entleeren des Stapelkippsbehälters
- passt auf die Gabel des Gabelstaplers
- greift an den zwei Achsstümpfen des Behälters
- kann aus dem Gabelstapler mechanisch entriegelt werden

### Oberfläche:

lackiert: Standard orange RAL 2000



## mehr produkt

andere Farben

### Oberfläche

- RAL 2000 orange
- RAL 3000 rot
- RAL 5012 blau
- RAL 6011 grün
- RAL 7005 grau

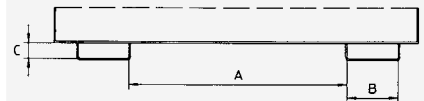
Bitte die gewünschte RAL-Farbe bei der Bestellung angeben!



**B**

Stapler-Traverse Typ BST

### Einfahrtaschen-Innenmaße (mm)



Typ	A	B	C
BST/BKT 30	110	200	80
BST/BKT 55	250	200	80
BST/BKT 70	250	200	80
BST/BKT 90	450	200	80
BST/BKT 150	450	200	80
BST/BKT 200	590	200	80

### B Stapler-Traverse Typ BST

Typ	BST-30	BST-55	BST-70	BST-90	BST-150	BST-200
Abmessungen L x B (mm)	790 x 730	790 x 930	790 x 930	790 x 1130	790 x 1630	790 x 2130
Breite des Behälters (mm)	600	800	800	1000	1500	2000
Gewicht (kg)	73	80	85	100	156	173
Art.-Nr. lackiert	1020036 3	1020037 3	1020038 3	1020039 3	1020223 3	1020224 3
Preis/€	318,-	361,-	361,-	380,-	597,-	666,-

## Stapler- und Krantraverse Typ BKT

- mechanische Traverse aus Stahl zum Entleeren des Stapelkippsbehälters
- passt auf die Gabel des Gabelstaplers
- greift an den zwei Achsstümpfen des Behälters
- kann aus dem Gabelstapler mechanisch entriegelt werden
- jedoch Aufnahme für Gabelstapler und Kran
- die BKT ist auch geeignet für Kranaufnahme mittels 4-Strangkette

### Oberfläche:

lackiert: Standard orange RAL 2000

Stapler- und Krantraverse Typ BKT



### C Stapler- und Krantraverse Typ BKT

Typ	Art.-Nr.	Preis/€
BKT-30	1020229 3	398,-
BKT-55	1020230 3	424,-
BKT-70	1020231 3	424,-
BKT-90	1020232 3	427,-
BKT-150	1020233 3	686,-
BKT-200	1020234 3	757,-

**C**





## Behälter mit integriertem Entleerungsmechanismus: Abrollbehälter

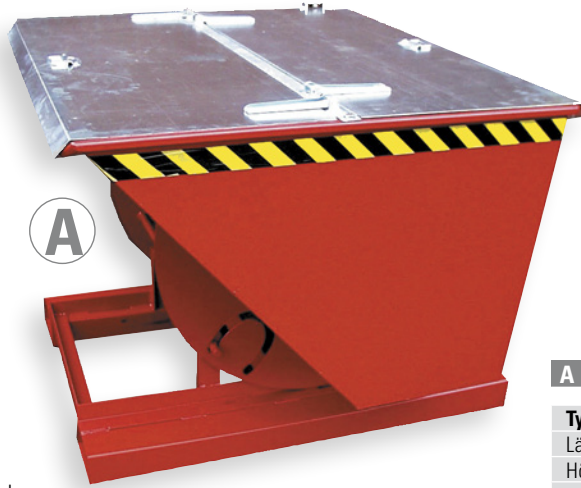
### \* zubehör

- 2 Lenk- und 2 Bockrollen aus Polyamid Ø 180 mm, davon 1 Lenkrolle mit Feststeller, Bauhöhe 220 mm, max. Tragfähigkeit 1000 kg
- verzinkter Deckel, 2-seitig zu öffnen



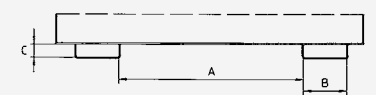
### leichte Abfälle Kippbehälter Typ AK

- mit Abrollsystem
- Inhalt 0,5 – 1,0 m<sup>3</sup>
- Kippen in jeder Höhe per Seilzug vom Staplersitz
- Wannenblech mit umlaufendem Randprofil
- stabiler Grundrahmen mit Einfahrtaschen
- mit Gabelhubwagen transportierbar
- Sicherung gegen unbeabsichtigtes Abrutschen und Auskippen
- Rollen nachrüstbar
- günstiger Lastschwerpunkt



**Kippbehälter Typ AK**

#### Einfahrtaschen-Innenmaße (mm)



Typ	A	B	C
AK 50-100	600	200	90

#### A Kippbehälter Typ AK

Typ	AK 50	AK 75	AK 100
Länge x Breite (mm)	1420 x 1008	1420 x 1190	1420 x 1560
Höhe (mm)	1070	1070	1070
Max. Traglast (kg)	1000	1000	1000
Inhalt ca. (m <sup>3</sup> )	0,50	0,75	1,00
Gewicht lackiert	166	190	209
Art.-Nr. lackiert	1020044 3	1020046 3	1020048 3
Preis/€	872,-	976,-	1.056,-
Gewicht verzinkt (kg)	199	225	248
Art.-Nr. verzinkt	1020045 3	1020047 3	1020049 3
Preis/€	1.040,-	1.142,-	1.234,-
<b>Deckel für Typ AK</b>			
Art.-Nr.	1020235 3	1020236 3	1020237 3
Preis/€	130,-	180,-	205,-

#### Oberfläche:

lackiert: Standard rot RAL 3000  
feuerverzinkt nach EN ISO 1461

### mittelschwere Abfälle Kippbehälter Typ Expo

- der Kompakte mit Abrollsystem
- Inhalt 0,3 – 2,1 m<sup>3</sup>

#### Oberfläche:

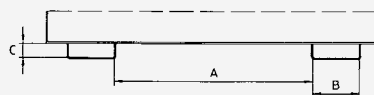
lackiert: Standard orange RAL 2000  
feuerverzinkt nach EN ISO 1461



**Kippbehälter Typ Expo**



#### Einfahrtaschen-Innenmaße (mm)



Typ	A	B	C
EXPO 300	300	200	80
EXPO 600 - 2100	600	200	80

### \* zubehör

- 2 Lenk- und 2 Bockrollen aus Polyamid Ø 180 mm, davon 1 Lenkrolle mit Feststeller, Bauhöhe 220 mm, max. Tragfähigkeit 1350 kg
- verzinkter Deckel, 2-seitig zu öffnen

#### B Kippbehälter Typ Expo

Typ	EXPO 150	EXPO 300	EXPO 600	EXPO 900	EXPO 1200	EXPO 1700	EXPO 2100
Länge x Breite (mm)	960 x 640	1260 x 770	1260 x 1070	1260 x 1570	1720 x 1070	1720 x 1570	1720 x 1870
Höhe (mm)	550	835	835	835	1103	1103	1103
Inhalt ca. (m <sup>3</sup> )	0,15	0,30	0,60	0,90	1,20	1,70	2,10
Tragfähigkeit (kg)	750	750	1000	1000	1500	1500	1500
Gewicht lackiert	105	120	140	173	205	250	280
Art.-Nr. lackiert	1020349 3	1020157 3	1020158 3	1020159 3	1020160 3	1020161 3	1020162 3
Preis/€	681,-	693,-	826,-	921,-	1.000,-	1.340,-	1.477,-
Art.-Nr. verzinkt	1020350 3	1020248 3	1020249 3	1020250 3	1020251 3	1020252 3	1020253 3
Preis/€	798,-	889,-	992,-	1.087,-	1.174,-	1.600,-	1.790,-





## mittelschwere bis schwere Abfälle Kippbehälter Typ BK

- das Original mit Abrollmechanismus
- Inhalt 0,3 – 2,0 m<sup>3</sup>
- günstiger Lastschwerpunkt
- kippen in jeder Höhe per Seilzug vom Staplersitz
- Wannenblech mit umlaufendem Randprofil
- stabiler Grundrahmen mit Einfahrtaschen
- Sicherung gegen unbeabsichtigtes Abrutschen und Auskippen
- Rollen nachrüstbar

### Oberfläche:

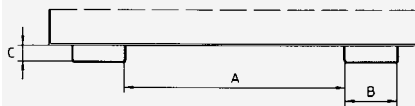
lackiert: Standard blau RAL 5012  
feuerverzinkt nach EN ISO 1461



## zubehör

- 2 Lenk + 2 Bockrollen aus Polyamid ø 180 mm, davon eine Lenkrolle mit Feststeller - Bauhöhe 220 mm und Schiebegriff
- verzinkter Deckel, 2-seitig zu öffnen
- Aufnahmen für Kran, Hebelroller, Hubwagen oder Ballenklammer
- Anhängerkupplung mit Deichsel
- öl- und wasserdicht

### Einfahrtaschen-Innenmaße (mm)



Typ	A	B	C
BK 30 - 70	420	200	80
BK 80 - 200	600	200	80

## Kippbehälter Typ BK



## mehr produkt

andere Farben

### C Kippbehälter Typ BK

Typ	BK 30	BK 50	BK 80	BK 100	BK 120	BK 150
Länge x Breite (mm)	1150 x 850	1430 x 850	1430 x 1150	1430 x 1400	1430 x 1650	1430 x 1950
Höhe (mm)	945	1070	1070	1070	1070	1070
Inhalt ca. (m <sup>3</sup> )	0,30	0,50	0,80	1,00	1,20	1,50
Tragfähigkeit (kg)	750	1000	1500	2000	2000	2000
Gewicht lackiert	163	217	245	261	279	322
Art.-Nr. lackiert	1020093 3	1020095 3	1020097 3	1020099 3	1020101 3	1020103 3
Preis/€	761,-	1.072,-	1.413,-	1.644,-	1.787,-	1.964,-
Art.-Nr. verzinkt	1020242 3	1020243 3	1020244 3	1020245 3	1020246 3	1020247 3
Preis/€	1.072,-	1.446,-	1.979,-	2.259,-	2.438,-	2.667,-
<b>Deckel für BK</b>						
Art.-Nr.	1020094 3	1020096 3	1020098 3	1020100 3	1020102 3	1020104 3
Preis/€	90,50	90,50	136,-	163,-	172,-	198,-

## schwere Abfälle Kippbehälter Typ BKM

- Inhalt 0,3 – 2,0 m<sup>3</sup>
- günstiger Lastschwerpunkt
- kippen in jeder Höhe per Seilzug vom Staplersitz
- Wannenblech mit umlaufendem Randprofil
- stabiler Grundrahmen mit Einfahrtaschen
- Sicherung gegen unbeabsichtigtes Abrutschen und Auskippen
- Rollen nachrüstbar

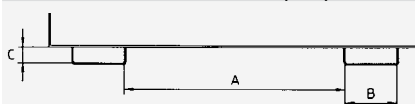
Oberfläche: lackiert: Standard blau RAL 5012, feuerverzinkt nach EN ISO 1461



## zubehör

- 2 Lenk + 2 Bockrollen aus Polyamid ø 180 mm, davon eine Lenkrolle mit Feststeller - Bauhöhe 220 mm und Schiebegriff
- Aufnahmen für Kran, Hebelroller
- öl- und wasserdicht
- verzinkter Deckel, 2-seitig zu öffnen

### Einfahrtaschen-Innenmaße (mm)



Typ	A	B	C
BKM 30-75	225	200	80
BKM 100	410	200	80
BKM 150-200	600	200	80

## Kippbehälter Typ BKM



### D Kippbehälter Typ BKM

Typ	BKM 30	BKM 50	BKM 75	BKM 100	BKM 150	BKM 200
Länge x Breite (mm)	1140 x 820	1540 x 820	1760 x 820	1760 x 1060	1760 x 1560	1810 x 1560
Höhe (mm)	815	1045	1270	1270	1270	1470
Inhalt ca. (m <sup>3</sup> )	0,30	0,50	0,75	1,00	1,50	2,00
Tragfähigkeit (kg)	1500	2500	3000	3000	3000	3000
Gewicht lackiert	115	141	187	210	375	405
Art.-Nr. lackiert	1020264 3	1020266 3	1020268 3	1020270 3	1020272 3	1020274 3
Preis/€	796,-	1.122,-	1.421,-	1.722,-	2.056,-	2.558,-
Art.-Nr. verzinkt	1020265 3	1020267 3	1020269 3	1020271 3	1020273 3	1020275 3
Preis/€	1.122,-	1.514,-	1.909,-	2.365,-	2.792,-	3.487,-

## Behälter mit integriertem Entleerungsmechanismus: Abkippsbehälter

### Kippbehälter Typ GU

das Original mit geringer Bauhöhe und günstigem Kippwinkel

- Inhalt 0,3 – 1,5 m<sup>3</sup>
- kippen in jeder Höhe per Seilzug vom Staplersitz
- Wannblech mit umlaufendem Randprofil
- stabiler Grundrahmen mit Einfahrtaschen
- Sicherung gegen unbeabsichtigtes Abrutschen und Auskippen
- Rollen nachrüstbar

#### Oberfläche:

lackiert: Standard orange RAL 2000, feuerverzinkt nach EN ISO 1461

### \* zubehör

- 2 Lenk + 2 Bockrollen aus Polyamid ø 180 mm, davon eine Lenkrolle mit Feststeller - Bauhöhe 220 mm, max. Tragfähigkeit 1350 kg
- verzinkter Deckel, 2-seitig zu öffnen
- Kippbremse ab Typ GU 500 möglich



### mehr produkt

andere Farben



#### A Kippbehälter GU

Typ	GU 300		GU 500		GU 750		GU 1000		GU 1500		
Länge x Breite x Höhe (mm)	1440 x 680 x 580		1440 x 780 x 680		1440 x 1280 x 680		1640 x 1280 x 780		1640 x 1280 x 1090		
max. Traglast (kg)	750		1000		1000		1500		1500		
Inhalt ca. (m <sup>3</sup> )	0,30		0,50		0,75		1,00		1,50		
Farbe	orange	verzinkt	orange	verzinkt	orange	verzinkt	orange	verzinkt	orange	verzinkt	
Gewicht lackiert	108	119	121	133	156	171	184	202	215	236	
Art.-Nr. lackiert	1020072 3	1020074 3	1020076 3	1020078 3	1020080 3	1020082 3	1020085 3	1020088 3	1020090 3	1020092 3	
Preis/€	712,-	943,-	969,-	1.263,-	1.148,-	1.494,-	1.267,-	1.797,-	1.479,-	1.930,-	
<b>Deckel für Typ GU</b>											
Gewicht (kg)	19		21		33		36				
Art.-Nr.	1020075 3		1020079 3		1020083 3		1020089 3				
Preis/€	90,50		90,50		129,-		180,-				

#### Kippbehälter Typ GU

#### Einfahrtaschen-Innenmaße (mm)

Typ	A	B	C
GU 300	12	200	60
GU 500	150	200	60
GU 750 - 1500	495	200	60

### Kippbehälter Typ RD

- mit Runddeckel
- Inhalt 0,75 m<sup>3</sup> – 1,0 m<sup>3</sup>
- federunterstützter, wasserdichter und verzinkter Runddeckel mit 2 Griffen
- Wannblech mit umlaufendem Randprofil
- stabiler Grundrahmen
- Entleerung mit Gabelstapler in jeder Höhe per Seilzug vom Staplersitz
- Sicherung gegen unbeabsichtigtes Abrutschen und Auskippen
- Rollen nachrüstbar

#### Oberfläche:

lackiert: orange RAL 2000, blau RAL 5012  
feuerverzinkt nach EN ISO 1461, Deckel verzinkt



#### Kippbehälter Typ RD



#### B Kippbehälter Typ RD

Typ	RD 750	RD 1000
Gesamtmaße L x B x H (mm)	1710 x 775 x 1230	1710 x 975 x 1230
Inhalt ca. (m <sup>3</sup> )	0,75	1,00
Tragfähigkeit (kg)	1000	1500
Gewicht (kg)	210	228
Art.-Nr. blau RAL 5012	1020012 3	1020014 3
Art.-Nr. orange RAL 2000	1020013 3	1020015 3
Preis/€	1.373,-	1.654,-
Art.-Nr. verzinkt	1020219 3	1020220 3
Preis/€	1.732,-	2.079,-

### \* zubehör

- 2 Lenk + 2 Bockrollen aus Polyamid ø 180 mm, davon eine Lenkrolle mit Feststeller - Bauhöhe 220 mm
- öl- und wasserdicht
- einstellbare Kippbremse für RD 1000

### mehr produkt

andere Farben

#### Einfahrtaschen-Innenmaße (mm)

Typ	A	B	C
RD 750	12	200	60
RD 1000	200	200	60



## Behälter mit Bodenentleerung



### Klappbodenbehälter Typ FB

- ideal zum Sammeln, Lagern und Umfüllen von Wertstoffen
- Inhalt 0,5 m<sup>3</sup> – 2,0 m<sup>3</sup>
- robuste Stahlkonstruktion mit glatten Innenwänden
- Entriegelung der Bodenklappe per Seilzug vom Staplersitz
- Gummifederung dämpft das ruckartige Herunterschlagen der Bodenklappe beim Entleerungsvorgang
- Bodenklappe schließt beim Aufsetzen selbsttätig
- Sicherung gegen unbeabsichtigtes Abrutschen und Auskippen
- Aufnahmen für Stapler und Kran
- 100 mm Unterfahrhöhe – mit Gabelhubwagen transportierbar
- mit 4 Kranösen Ø 40 mm
- 4-fach stapelbar

**Oberfläche:**

lackiert: grün RAL 6011, feuerverzinkt nach EN ISO 1461



Klappbodenbehälter Typ FB



### mehr produkt

andere Farben

**Oberfläche**

- RAL 2000 orange
- RAL 3000 rot
- RAL 5012 blau
- RAL 6011 grün
- RAL 7005 grau

**Bitte die gewünschte RAL-Farbe bei der Bestellung angeben!**

**Einfahrtaschen-Innenmaße (mm)**



Typ	A	B	C
FB 500 - 1000	415	185	75
FB 1500 - 2000	615	185	75

**C Klappbodenbehälterbehälter Typ FB**

Typ	FB 500	FB 750	FB 1000	FB 1500	FB 2000
Länge x Breite (mm)	800 x 1200	800 x 1200	1000 x 1200	1000 x 1800	1000 x 1800
Höhe (mm)	860	1160	1160	1160	1460
Inhalt ca. (m <sup>3</sup> )	0,50	0,75	1,00	1,50	2,00
Tragfähigkeit (kg)	1000	1000	1250	1500	1500
Gewicht lackiert	125	144	158	202	232
Art.-Nr. lackiert	1020137 3	1020138 3	1020139 3	1020140 3	1020141 3
<b>Preis/€</b>	<b>879,-</b>	<b>957,-</b>	<b>1.026,-</b>	<b>1.203,-</b>	<b>1.297,-</b>
Art.-Nr. verzinkt	1020142 3	1020143 3	1020144 3	1020145 3	1020146 3
<b>Preis/€</b>	<b>1.082,-</b>	<b>1.170,-</b>	<b>1.261,-</b>	<b>1.517,-</b>	<b>1.649,-</b>
<b>Deckel für Typ FB</b>					
Art.-Nr.	1020254 3	1020255 3	1020256 3	1020257 3	1020258 3
<b>Preis/€</b>	<b>193,-</b>	<b>193,-</b>	<b>234,-</b>	<b>347,-</b>	<b>347,-</b>

### \* zubehör

- 2 Lenk + 2 Bockrollen aus Polyamid Ø 180 mm, davon eine Lenkrolle mit Feststeller - Bauhöhe 220 mm
- Zentrierwände für Bodenklappe
- verzinkter Deckel, 2-seitig zu öffnen



mit Zentrierwänden



mit Rollen



verzinkt



mit Deckel

## Spezial-Behälter

### Spänebehälter Typ SGU

- speziell zum Sammeln und Trennen der Flüssigkeiten von Feststoffen
- Inhalt 0,3 m<sup>3</sup> – 1,5 m<sup>3</sup>
- verschraubtes Lochblech 100 mm oberhalb Boden, Loch-Ø 3 mm, Teilung 6 mm
- Ablasshahn 1" zum Ablassen der Flüssigkeiten
- kippen in jeder Höhe per Seilzug vom Staplersitz
- Wannblech mit umlaufendem Randprofil
- stabiler Grundrahmen mit Einfahrtaschen
- Sicherung gegen unbeabsichtigtes Abrutschen und Auskippen
- öl- und wasserdicht

#### Oberfläche:

lackiert: orange RAL 2000  
feuerverzinkt nach EN ISO 1461



Spänebehälter Typ SGU in Kippstellung



Spänebehälter Typ SGU mit Rollen



### mehr produkt

andere Farben

#### Oberfläche

- RAL 2000 orange
- RAL 3000 rot
- RAL 5012 blau
- RAL 6011 grün
- RAL 7005 grau

**Bitte die gewünschte RAL-Farbe bei der Bestellung angeben!**

**A**



Spänebehälter Typ SGU verzinkt mit Rollen



### zubehör

- 2 Lenk + 2 Bockrollen aus Polyamid Ø 180 mm, davon eine Lenkrolle mit Feststeller, Bauhöhe 220 mm max. Tragfähigkeit von 1350 kg und zusätzlich mit Schiebegriff

#### A Spänebehälter Typ SGU

Typ	SGU 30		SGU 50		SGU 75	
Länge x Breite x Höhe (mm)	1440 x 680 x 580		1440 x 780 x 680		1440 x 1280 x 680	
max. Traglast (kg)	750		1000		1000	
Inhalt ca. (m <sup>3</sup> )	0,30		0,50		0,75	
Farbe	orange	verzinkt	orange	verzinkt	orange	verzinkt
Gewicht lackiert	125	137	137	151	182	200
Art.-Nr. lackiert	1020050 3	1020051 3	1020052 3	1020053 3	1020054 3	1020055 3
<b>Preis/€</b>	<b>1.097,-</b>	<b>1.304,-</b>	<b>1.358,-</b>	<b>1.644,-</b>	<b>1.532,-</b>	<b>1.896,-</b>

#### Einfahrtaschen-Innenmaße (mm)

Typ	A	B	C
SGU 30	120	200	60
SGU 50	150	200	60
SGU 75 - 150	495	200	60



## Gitterbehälter

- kippbare Behälter für leichte Güter, wie z. B. Papier, Kunststoffe, Holz und Grünabfälle
- Boden aus Stahlblech
- Wände aus Drahtgitter, Maschenweite 25 x 25 mm
- kippen in jeder Höhe per Seilzug vom Staplersitz
- Sicherung gegen unbeabsichtigtes Abrutschen und Auskippen

### Oberfläche:

lackiert: blau RAL 5012, grün RAL 6011  
feuerverzinkt nach EN ISO 1461



## \* zubehör

- 2 Lenk + 2 Bockrollen aus Polyamid



## mehr produkt

andere Farben

### Oberfläche

- RAL 2000 orange
- RAL 3000 rot
- RAL 5012 blau
- RAL 6011 grün
- RAL 7005 grau

**Bitte die gewünschte RAL-Farbe bei der Bestellung angeben!**

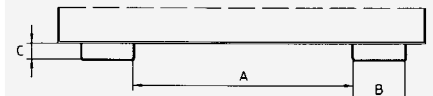
### B Gitterbehälter

Typ	BSK-G 90	SB-G 1000	GU-G 1000
Länge x Breite (mm)	1200 x 1000	1035 x 1304	1640 x 1280
Höhe (mm)	900	1160	780
Inhalt ca. (m <sup>3</sup> )	0,90	1,00	1,00
Tragfähigkeit (kg)	500	500	500
Gewicht lackiert	67	168	127
Art.-Nr. RAL 5012	1020034 3	1020084 3	1020042 3
Preis/€	390,-	1.640,-	1.326,-
Art.-Nr. verzinkt	1020035 3	1020087 3	1020043 3
Preis/€	475,-	2.165,-	1.770,-

### Stapler-Traverse Typ BST-20

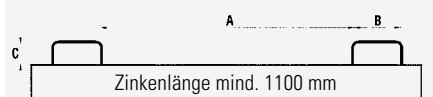
Art.-Nr.	1020039 3	-	-
Preis/€	380,-	-	-

### Einfahrtaschen-Innenmaße (mm)



Typ	A	B	C
BST/BKT	450	200	80
GU-G 1000	495	200	60

### Einfahrtaschen-Innenmaße (mm)



Typ	A	B	C
SB-G 1000	630	160	65



Gitterbehälter Typ BSK-G 90 mit Traverse Typ BST-20



Gitterbehälter GU-G 1000 mit niedriger Bauhöhe



Gitterbehälter Typ SB-G 1000  
Entleerung über Bodenklappe

## Spezial-Behälter: Mehrkammerbehälter

### Kippbehälter Typ Duo/Trio

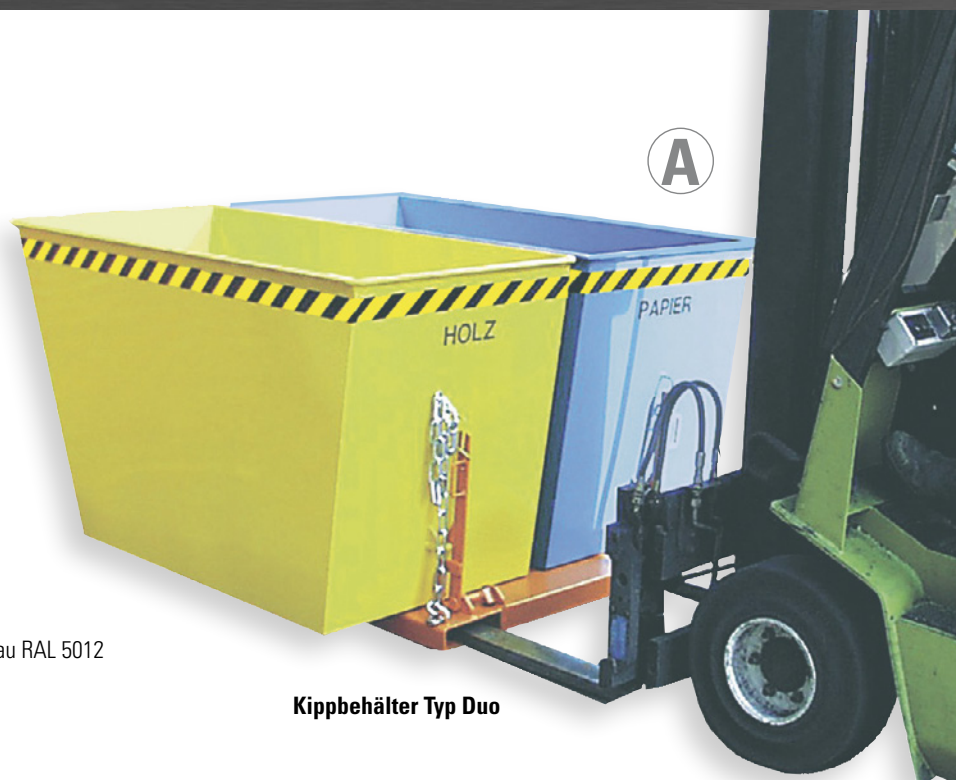
- stabiler Grundrahmen mit Einfahrtaschen
- Wannblech mit umlaufendem Randprofil
- einzeln vor- und rückkippar
- Sicherung gegen unbeabsichtigtes Abrutschen und Auskippen

#### Oberfläche:

Grundrahmen lackiert: orange RAL 2000

1 DUO Behälter lackiert: rot RAL 3000, blau RAL 5012

2 TRIO Behälter lackiert: orange RAL 3000, rot RAL 3000, blau RAL 5012



Kippbehälter Typ Duo

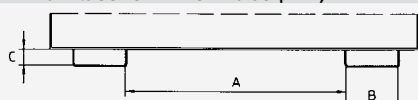
### info

Wussten Sie schon...  
 Die Herstellung erfolgt im ISO 9001:2000  
 zertifizierten Werk mit modernster  
 Fertigungstechnologie!

### mehr produkt

- andere Farben
- 2 Lenk + 2 Bockrollen aus Polyamid ø 180 mm, davon eine Lenkrolle mit Feststeller – Bauhöhe 220 mm
- verzinkter Deckel, 2-seitig zu öffnen

#### Einfahrtaschen-Innenmaße (mm)



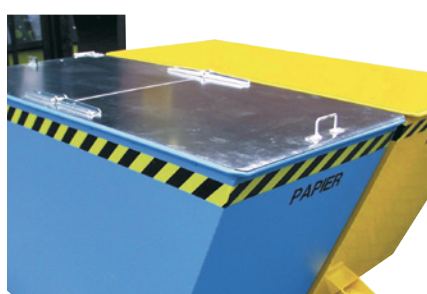
Typ	A	B	C
DUO	600	200	60
TRIO	600	200	60



Kippbehälter Typ Trio

#### A Kippbehälter Typ Duo/Trio

Typ	Trio	Duo
Gesamtmaße L x B x H (mm)	1665 x 1675 x 1000	1665 x 1610 x 1000
Inhalt ca. (m <sup>3</sup> )	3 x 0,60	2 x 0,90
Tragfähigkeit (kg)	1500	1500
Gewicht (kg)	305	258
Art.-Nr. lackiert	1020003 3	1020002 3
Preis/€	2.156,-	1.703,-





## Spezial-Behälter:

### Silobehälter

- Die Lösung für dosiertes Entleeren!
- Inhalt 0,375 und 0,6 m<sup>3</sup>
- Entleerung durch Spezial-Handhebel-Scherenverschluss (300 x 300 mm)
- Rahmen aus Profilstahl
- Trichter aus Stahlblech mit umlaufender Verstärkung
- Gabelabstand 565 mm

**Oberfläche:**

lackiert: orange RAL 2000  
 feuerverzinkt nach EN ISO 1461



**B**

Silobehälter Typ SG

**C**



Silobehälter Typ SR

**B Silobehälter Typ SG inkl. Einfahrtaschen 175 x 65 mm und Stapelecken**

Inhalt ca. (m <sup>3</sup> )	0,375	0,60
Gesamtmaße L x B x H (mm)	1090 x 860 x 1170	1090 x 860 x 1550
Trichtermaße L x B x H (mm)	1010 x 780 x 1000	1010 x 780 x 1380
Gewicht (kg)	116	143
Art.-Nr. orange	1020004 3	1020006 3
Art.-Nr. blau RAL 5012	1020262 3	1020263 3
<b>Preis/€</b>	<b>843,-</b>	<b>887,-</b>
Art.-Nr. verzinkt	1020221 3	1020222 3
<b>Preis/€</b>	<b>1.864,-</b>	<b>1.976,-</b>

**C Silobehälter Typ SR inkl. Einfahrtaschen 175 x 65 mm 2 Lenk- und 2 Bockrollen aus Polyamid**

Inhalt ca. (m <sup>3</sup> )	0,375	0,60
Gesamtmaße L x B x H (mm)	1090 x 860 x 1170	1090 x 860 x 1550
Trichtermaße L x B x H (mm)	1010 x 780 x 1000	1010 x 780 x 1380
Gewicht (kg)	123	151
Art.-Nr. blau RAL 5012	1020005 3	1020007 3
Art.-Nr. orange RAL 2000	1020010 3	1020011 3
<b>Preis/€</b>	<b>921,-</b>	<b>1.044,-</b>
Art.-Nr. verzinkt	1020259 3	1020260 3
<b>Preis/€</b>	<b>1.826,-</b>	<b>1.969,-</b>

### Silobehälter

- Die Lösung für dosiertes Entleeren von feinkörnigen Schüttgütern!
- Inhalt 0,375 und 0,6 m<sup>3</sup>
- Rahmen aus Profistahl
- Trichter aus Stahlblech mit umlaufender Verstärkung
- Schiebeverschluss mit spezieller Dichtung am Trichterboden, per Hand zu betätigen, Öffnung 300 x 300 mm

**Oberfläche:**

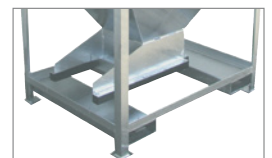
lackiert: orange RAL 2000  
 feuerverzinkt nach EN ISO 1461



**D**

Silobehälter Typ SR-D

**E**



Silobehälter Typ SGD

**D Silobehälter Typ SR-D inkl. 2 Lenk- und 2 Bockrollen aus Polyamid, ø - 180 mm**

Inhalt ca. (m <sup>3</sup> )	0,375	0,60
Gesamtmaße L x B x H (mm)	1115 x 780 x 1220	1115 x 780 x 1600
Trichtermaße L x B x H (mm)	1010 x 780 x 1000	1010 x 780 x 1380
Gewicht (kg)	109	135
Art.-Nr. lackiert	1020129 3	1020131 3
<b>Preis/€</b>	<b>851,-</b>	<b>1.060,-</b>
Art.-Nr. verzinkt	1020130 3	1020132 3
<b>Preis/€</b>	<b>1.603,-</b>	<b>1.824,-</b>

**E Silobehälter Typ SGD inkl. Einfahrtaschen 175 x 65 mm und Stapelecken**

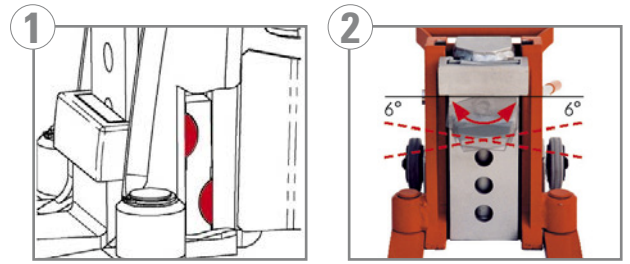
Inhalt ca. (m <sup>3</sup> )	0,375	0,60
Gesamtmaße L x B x H (mm)	1090 x 860 x 1170	1090 x 860 x 1550
Trichtermaße L x B x H (mm)	1010 x 780 x 1000	1010 x 780 x 1380
Gewicht (kg)	116	143
Art.-Nr. lackiert	1020125 3	1020127 3
<b>Preis/€</b>	<b>1.025,-</b>	<b>1.224,-</b>
Art.-Nr. verzinkt	1020126 3	1020128 3
<b>Preis/€</b>	<b>1.781,-</b>	<b>1.976,-</b>



## Maschinenheber JH-G plus

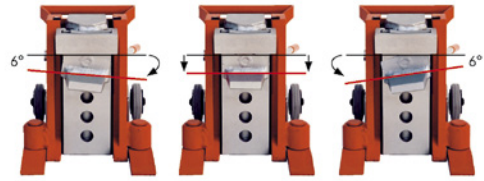
Schwere Lasten sicher anheben!

- reduzierte Reibung durch Gleitschuhe, die jeweils in ihrem Sitz beweglich sind; es steht in jedem Betriebszustand eine erheblich größere Fläche zur Kraftübertragung zur Verfügung, als bei herkömmlichen Geräten (s. Abb 1). Vorteile dadurch sind geringer Verschleiß der Führungen und ein höherer Wirkungsgrad.
- geringe Wartungskosten durch abnehmbare Pumpeneinheit und tauschbare Gleitschuhe
- extrem leicht bei hoher Leistung durch hochwertige Materialien und innovative Konstruktion
- durch die schwenkbare Lasche optimale Anpassung an die Last; stets sichere Standfestigkeit, auch in angehobenem Zustand (s. Abb.2)



### weltneuheit

schwenkbare Sicherheits-Hublaschen zur optimalen Anpassung an die Last im Bereich  $\pm 6^\circ$



**innovativ**

**leicht**

**handlich**

**stark**

extreme Gewichtsersparnis durch optimierte Konstruktion und neues Design

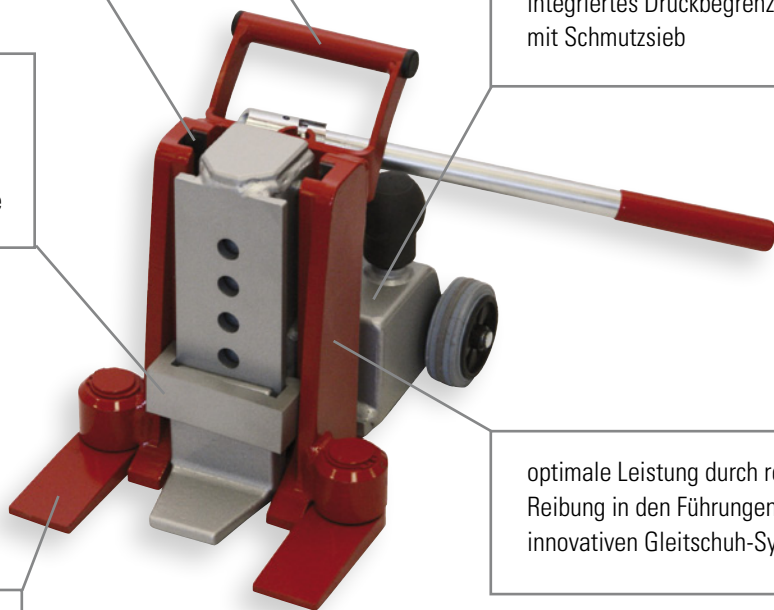
Griff abnehmbar bei JH 6 G plus und JH 10 G plus

einfache und kostengünstige Wartung durch leicht abnehmbare Pumpeneinheit – Sicherheit vor Überlastung durch integriertes Druckbegrenzungsventil mit Schmutzsieb

sicheres Arbeiten und Bewegen des Hebeegerätes mit dem patentierten Sicherheits-Hublaschen-System Pat.-Nr. 4413478 und mit Schwenklasche

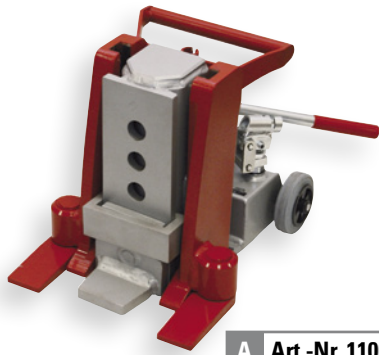
optimale Leistung durch reduzierte Reibung in den Führungen mit unserem innovativen Gleitschuh-System

Füße sind um  $180^\circ$  schwenkbar – unter allen Platzverhältnissen einfach und sicher zu positionieren

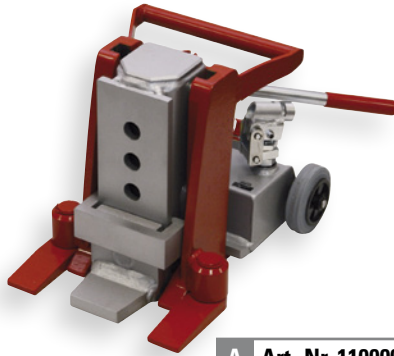




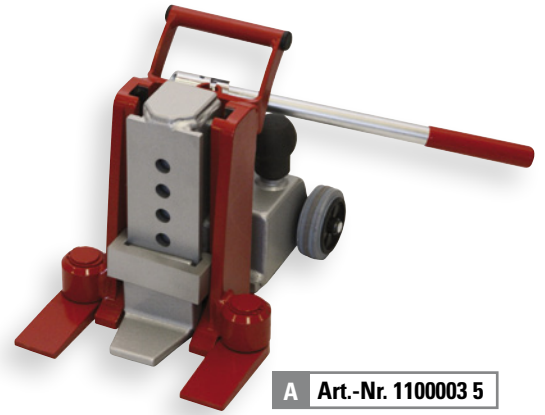
**Das neue Leichtgewicht**  
Profitechnik bis ins Detail



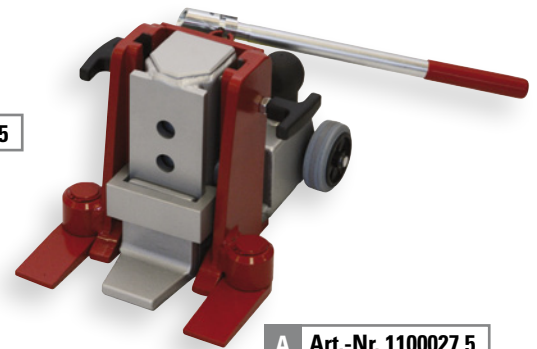
A Art.-Nr. 1100005 5



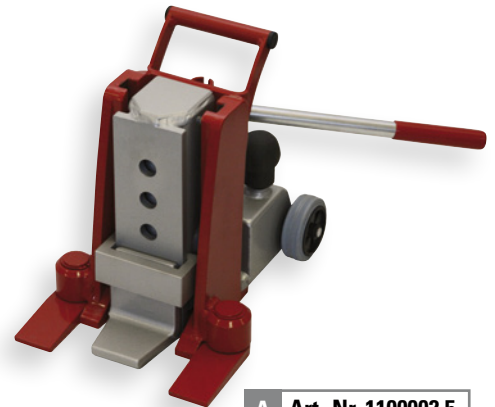
A Art.-Nr. 1100004 5



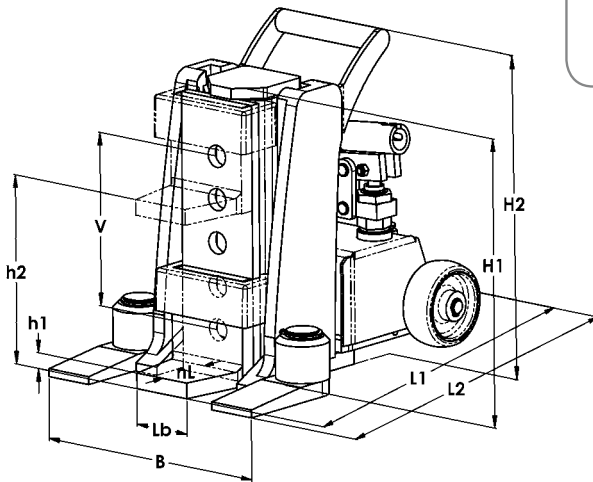
A Art.-Nr. 1100003 5



A Art.-Nr. 1100027 5



A Art.-Nr. 1100002 5



**A Maschinenheber JH-G plus**

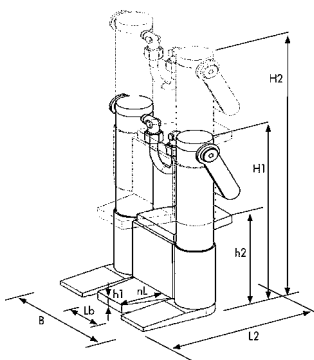
Typ	Skizze	JH 6 G plus	JH 10 G plus	JH 15 G plus	JH 20 G plus	JH10 G plus ku
Traglast (kg)		6000	10000	15000	20000	10000
Hubhöhe (mm)		140	150	175	190	108
kleinste Ansetzhöhe (mm)	h1	12	15	20	20	15
größte Ansetzhöhe (mm)	h2	157	180	205	225	138
Verstellbarkeit der Lasche (mm)	v	6x29	5x41	5x46	5x51	4x41
Ansetzhöhe mit Kopfplatte (mm)	H1	245	275	310	340	235
Laschenbreite Vorderkante (mm)	Lb	50	60	70	80	60
nutzbare Laschentiefe (mm)	nL	50	55	70	66	55
Länge Füße nach vorne geschwenkt (mm)	L2	326	346	401	425	346
Länge Füße zur Seite geschwenkt (mm)	L1	311	330	401	405	330
Breite (mm)	B	233	247	322	322	247
Gesamthöhe (mm)	H2	280	310	310	340	235
Zylindervolumen (cm <sup>3</sup> )		180	300	500	730	210
Gewicht (kg)		23	29	48	60	26
Art.-Nr.		1100003 3	1100002 3	1100004 3	1100005 3	1100027 3
Preis/€		1.066,-	1.519,-	2.205,-	2.637,-	1.645,-

## Hebeset Serie JH-P

Komplettes Set inklusive aller Schläuche  
 Set JH 50 auch mit Rückfahreinheit



- hohe Leistung bei geringem Gewicht
- schwenkbare Füße zum optimalen Positionieren
- gleichmäßige Belastung und Anpassung des Hebers an die Last durch integriertes Doppelzylinder-System
- einfache Nutzung des gesamten Hubbereiches ohne Laschenverstellung mittels zweistufiger Hublasche



technische Details Hebegerät JH-P		
Typ	Skizze	JH 50 P
Traglast (kg)		50000
Hubhöhe (mm)		250
kleinste Ansetzhöhe mit Lasche (mm)	h1	35
größte Ansetzhöhe mit Lasche (mm)	h2	275
Ansetzhöhe mit Kopfplatte (mm)	H1	542
max. Hubhöhe mit Kopfplatte (mm)	H2	792
Laschenbreite Vorderkante (mm)	Lb	100
nutzbare Laschentiefe (mm)	nL	85
Länge Füße nach vorne geschwenkt (mm)	L2	350
Breite (mm)	B	380
Zylindervolumen (cm³)		2512
Gewicht (kg)		105



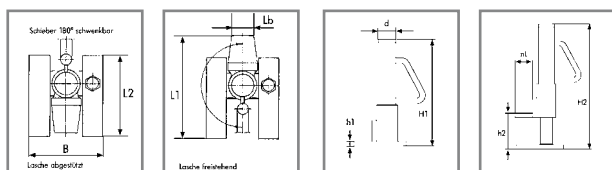
A Art.-Nr. 1100035 2

A Hebeset Serie JH-P	
Typ	JSET 50/3
Hebegerät	1 x JH 50 P
Schlauch	2 x JS 3
Pumpe	1 x JPE 55 NVR
Rückfahr-/Fahreinheit	1 x JRS 1
Art.-Nr.	1100035 3
Preis/€	13.088,-

## Hydraulisches Hebeset – JSET

hohe Traglast – geringes Gewicht – für mobiles Heben

- um 180° schwenkbarer Schieber mit oder ohne Füße anzuheben
- hohe Lastaufnahme bei geringem Gewicht
- Pumpe getrennt vom Heber dadurch flexibel und in engsten Raumverhältnissen einsetzbar
- ermöglicht auch das Arbeiten in horizontaler Richtung



B Hebegeräte JHS ohne Pumpen und Schläuche				
Typ	Skizze	JHS 5	JHS 10	JHS 10 KU
Traglast (kg)		5000	10000	10000
Kleinste Ansetzhöhe mit Lasche (mm)	h1	15	20	20
Max. Hubhöhe Lasche (mm)	h2	240	240	288
Ansetzhöhe mit Kopfplatte (mm)	H1	350	370	265
Max. Hubhöhe mit Kopfplatte (mm)	H2	590	610	373
Laschenbreite Vorderkante (mm)	Lb	45	60	60
Nutzbare Laschentiefe (mm)	nL	40	55	55
Durchmesser Auflagefläche (mm)	d	60	80	95
Länge bei abgestützter Lasche o. Griff (mm)	L2	170	205	205
Länge mit freistehender Lasche o. Griff (mm)	L1	220	260	260
Breite (mm)	B	145	200	200
Gewicht (kg)		10	19	19
Art.-Nr.		1100010 3	1100011 3	1100036 3
Preis/€		725,-	832,-	940,-



C Art.-Nr. 1100008 2



C Art.-Nr. 1100009 3



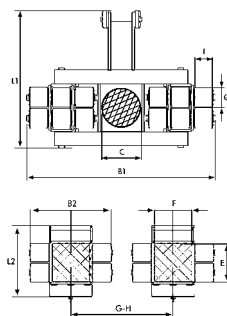
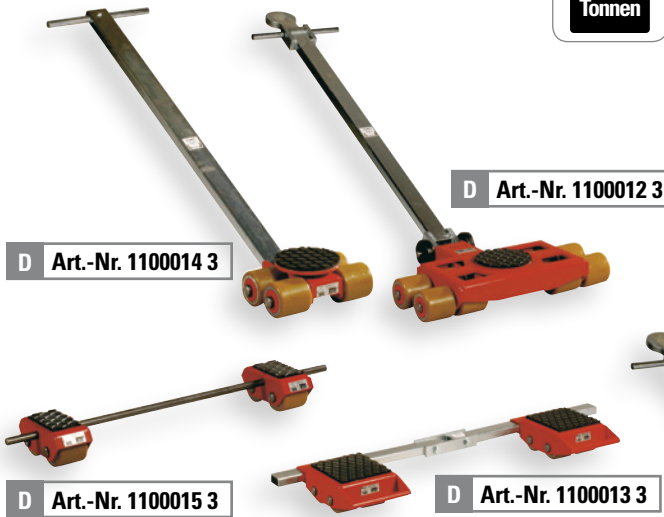
C Hebegeräte mit Pumpen und Schläuchen			
Typ	JSET 10/2	JSET 20/3	JSET 20/3 ku
Hebegerät	2 x JHS 5	2 x JHS 10	2 x JHS 10 ku
Schlauch	2 x JS 2	2 x JS 3	2 x JS 2
Pumpe	JP 26	JP 26	JP 26
Art.-Nr.	1100008 3	1100009 3	1100028 3
Preis/€	2.381,-	2.659,-	2.835,-



# Verstell- und lenkbare Transportfahrwerke

für den Transport in Halle und Lager

Transportgewicht bis 12 t

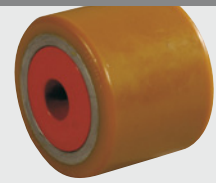


## mehr produkt



Stahlrollen für unempfindliche Böden

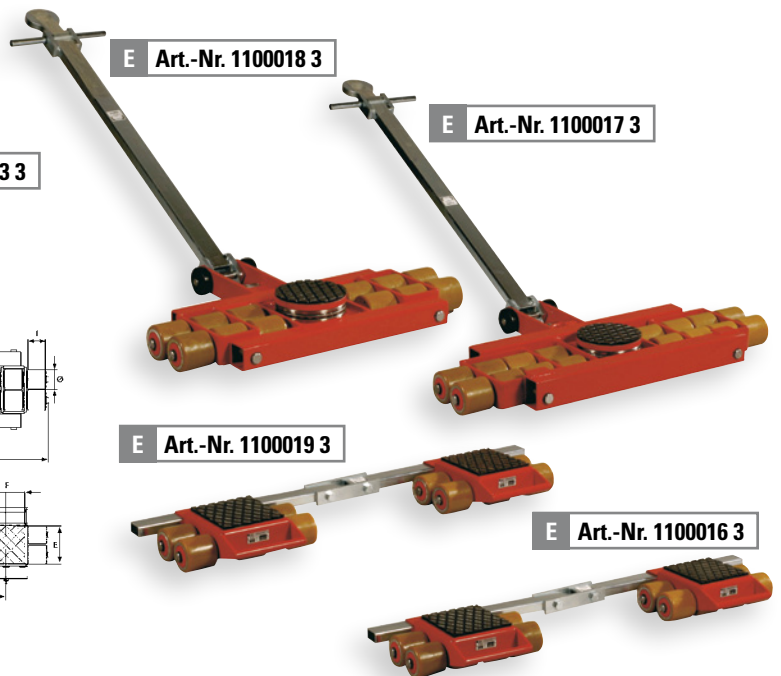
## standard



Aluminiumkern mit JUVAthán plus-Belag für sämtliche Böden

Transportgewicht bis 24 t

- serienmäßig mit optimierter Rollenqualität ausgestattet
- leicht bei gleicher Tragfähigkeit durch verbesserte Gehäusekonstruktion
- Alle Transportfahrwerke sind sofort einsatzbereit: das Lenkwerk wird mit kugelgelagertem Drehteller und abgebildeter Deichsel geliefert, das Fahrwerk besteht aus 2 Kassetten mit Verbindungsstange



### D Verstell- und lenkbare Transportfahrwerke Typ JLB

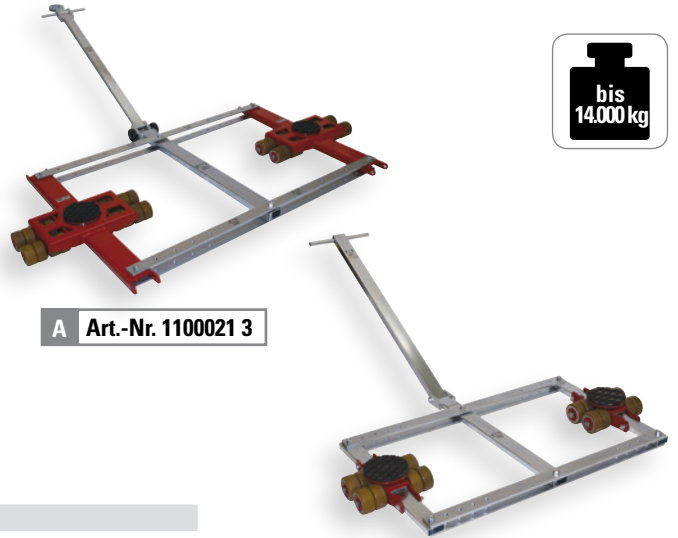
Transportgewicht bis		6 t		12 t	
Typ	Skizze	JLB 3 K	JFB 3 K	JLB 6 K	JFB 6 K
Traglast (kg)		3000	3000	6000	6000
Anzahl der Rollen (Stück)		4	4	8	8
Abmessungen der Rollen (mm)	Ø x l	85 x 85	85 x 85	85 x 85	85 x 85
Einbauhöhe (mm)		110	110	110	110
Auflagefläche je Kassette (mm)	E x F	-	120 x 80	-	175 x 170
Abmessungen Kassette (mm)	L 2 x B 2	-	190 x 125	-	325 x 200
Verbindungsstange mit Gelenk (mm)	Länge	-	1000	-	1230
Kassetten verstellbar von-bis (mm)	G - H	-	125 - 880	-	400 - 1030
Auflagefläche Drehteller (mm)	Ø C	150	-	150	-
Abmessungen Lenkwerk (mm)	L 1 x B 1	225 x 280	-	445 x 590	-
Länge Lenkstange mit Zugöse (mm)		990	-	1120	-
Gewicht JUVAthán plus (kg)		12	11	33	25
Art.-Nr.		1100014 3	1100015 3	1100012 3	1100013 3
Preis/€		387,-	335,-	932,-	655,-

### E Verstell- und lenkbare Transportfahrwerke Typ JL

Transportgewicht bis		18 t		24 t	
Typ	Skizze	JL 9 K	JFB 9 K	JL 12 K	JFB 12 K
Traglast (kg)		9000	9000	12000	12000
Anzahl der Rollen (Stück)		12	12	16	16
Abmessungen der Rollen (mm)	Ø x l	85 x 85	85 x 85	85 x 85	85 x 85
Einbauhöhe (mm)		110	110	110	110
Auflagefläche je Kassette (mm)	E x F	-	175 x 170	-	175 x 170
Abmessungen Kassette (mm)	L 2 x B 2	-	325 x 390	-	325 x 390
Verbindungsstange mit Gelenk (mm)	Länge	-	1230	-	1230
Kassetten verstellbar von-bis (mm)	G - H	-	400 - 1 030	-	400 - 1030
Auflagefläche Drehteller (mm)	Ø C	170	-	170	-
Abmessungen Lenkwerk (mm)	L 1 x B 1	580 x 820	-	580 x 1000	-
Länge Lenkstange mit Zugöse (mm)		1120	-	1120	-
Gewicht JUVAthán plus (kg)		54	32	64	35
Art.-Nr.		1100018 3	1100019 3	1100017 3	1100016 3
Preis/€		1.229,-	889,-	1.456,-	1.021,-

## Verstell- und lenkbare Transportfahrwerke für enge Kurvenfahrten

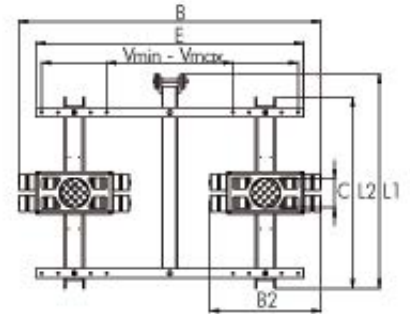
- Tandemtransportfahrwerk bei fehlendem Mittenauflagepunkt
- sofort einsatzbereit
- Lieferung umfasst 2 Lenkeinheiten, 2 Deichseln und je 1 Spur- und Verbindungsstange
- doppelte Verwendung: auch einzeln einsetzbar  
Ohne weiteres Zubehör können die Lenkwerke gleichzeitig einzeln mit jeweils halber Zuladung benutzt werden.



A Art.-Nr. 1100021 3



A Art.-Nr. 1100020 3



### A Verstell- und lenkbare Transportfahrwerke

Transportgewicht bis		6t	14t
Typ	Skizze	JTLB 6 K	JTLB 14 K
Traglast (kg)		6000	14000
Anzahl der Rollen (Stück)		8	16
Abmessungen der Rollen (mm)	Ø x l	85 x 85	85 x 85
Einbauhöhe (mm)		110	110
Abmessungen je Lenkwerk (mm)	L 2 x B 2	600 x 280	1000 x 590
Auflagefläche je Drehteller (mm)	Ø C	150	150
Breite Spur- und Verbindungsstange (mm)	E	1000	1400
Tandemlenkwerk verstellbar von Vmin. - Vmax. (mm)		560-960	600 - 1340
Verstellbarkeit		5 x	5 x
Gesamtlänge und Gesamtbreite (mm)	L 1 x B 1	760 x 1240	1070 x 1580
Länge Lenkstange mit Zugöse (mm)		990	1120
Gewicht JUWATHAN plus (kg)		37	104
Art.-Nr.		1100020 3	1100021 3
Preis/€		1.003,-	2.155,-

## Kreiselfahrwerk JKB

Traglast pro Set 9 t

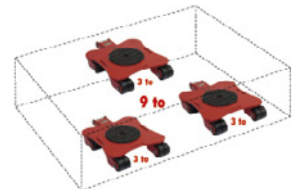
- Verbindungsstange kann ohne Werkzeug einfach über die Exzentrzscheiben am JKB 1 am Tragegriff angeklemt werden.
- geringes Eigengewicht bei gleichzeitig hoher Traglast
- um 360° drehbar durch kugelgelagerte Lenkrollen
- Einbauhöhe passend zu Transport- und Lenkfahrwerken (Serie K)
- vielseitig verwendbar im Set  
(JKB 1-Set inkl. 2 Lenk- und 1 Verbindungsstange, JKB 3-Set inkl. je 1 Lenk- und Verbindungsstange)
- konkurrenzlos: Durch die doppelte Lenkrolle bei JKB 3 wird der Lenk- und Drehwiderstand auf ein Minimum reduziert.



B Art.-Nr. 1100038 3



B Art.-Nr. 1100024 3

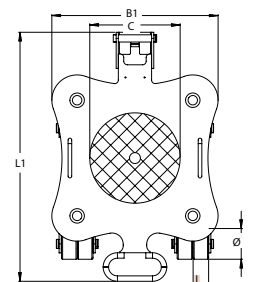
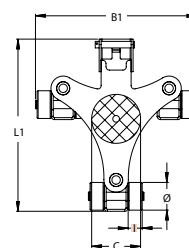


### B Kreiselfahrwerk

Transportgewicht bis		1,5t	3t	3t	6t
Typ	Skizze	JKB 1,5 K	JKB 1,5 Set	JKB 3 K	JKB 3 Set
Traglast (kg)		1500	3000	3000	6000
Anzahl der Rollen (Stück)		6	2 x 6	8	2 x 8
Abmessungen der Rollen (mm)	Ø x l	85 x 43	85 x 43	85 x 43	85 x 43
Einbauhöhe (mm)		110	110	110	110
Auflagefläche je Kassette (mm)	Ø C	150	150	250	250
Abmessungen Kassette (mm)	L 1 x B 1	530 x 490	530 x 490	690 x 460	690 x 460
Gewicht (kg)		20	40	30	60
Art.-Nr.		1100038 3	1100039 3	1100024 3	1100025 3
Preis/€		878,-	1.721,-	1.310,-	2.565,-
Art.-Nr. Deichsel als Zubehör = Lenkstange		1100029 3	-	1100030 3	-
Preis/€		146,-	-	146,-	-
Art.-Nr. Verbindungsstange als Zubehör		1100031 3	-	1100032 3	-
Preis/€		56,-	-	56,-	-



JKB 3 Lastenbeispiel





## Wälzwagen Schwerlasträder

Tonnenschwere Lasten einfach transportieren!

- solide Konstruktion bringt Haltbarkeit und lange Lebensdauer
- niedrige Bauhöhe (zwischen rund 70 mm und 200 mm) mindert Kippgefahr, ist als Mini- Kranrad oder als Fahrwerk einsetzbar und benötigt nur geringen Lastanhub bzw. Lastverbleib in geringer Höhe
- geringer Kraftbedarf zur Überwindung des Rollwiderstandes (bei großen Rollendurchmessern unter idealen Bedingungen weniger als 3 % der Gesamtlast)
- universelles Transportgerät oder schwere Rollbahn
- sehr kostengünstiges Bauteil

### Einsatzvielfalt:

- Brückenbau
- Transport kompletter Häuser und Sporttribünen (bis 400 Tonnen)
- Großanlagen (Hochöfen)
- Großmaschinen
- Hangartore
- Reaktorteile

aber auch zu Wasser:

- auf dem Wasser
- unter dem Wasser
- im Wasser
- Off-Shore

### Beschreibung:

- verschiedene Versionen für unterschiedliche Einsatzziele
- verschiedene Modelle für unterschiedliche Gesamtlasten
  - Die Soliden - von 10 bis 80 t
  - Die Robusten - von 15 bis 85 t
  - Die Unverwüstlichen - von 40 bis 400 t

400t



## mehr produkt

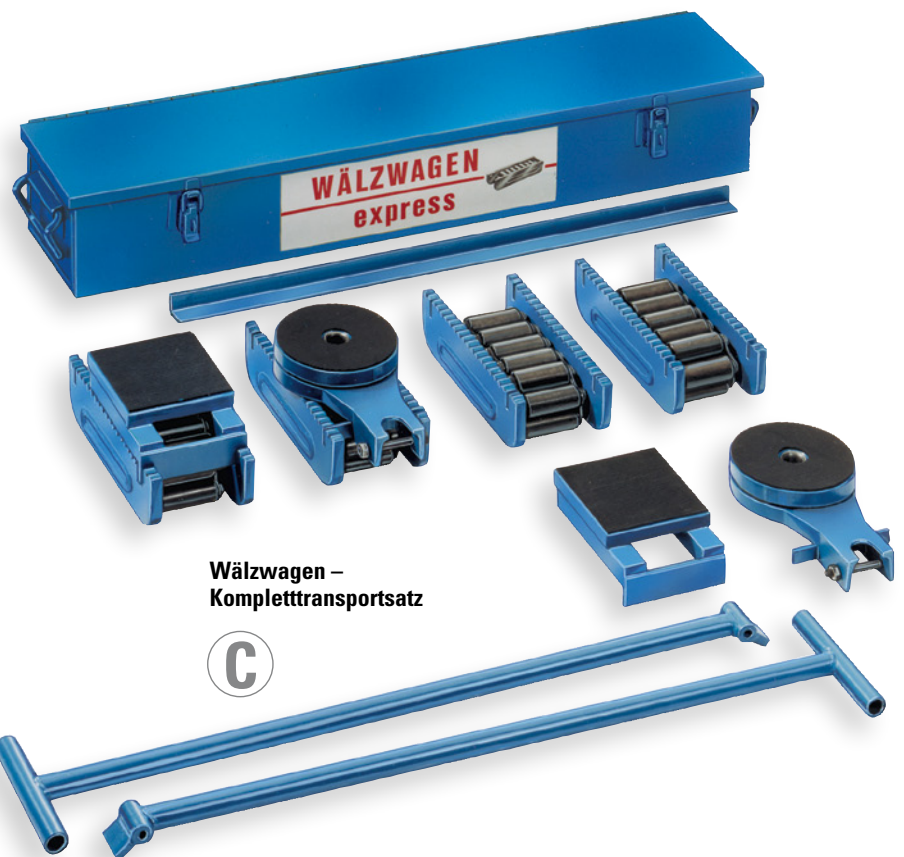
Sonderanfertigungen auf Anfrage

## Wälzwagen – die Soliden

Kompletttransportsatz

Die einfache Lösung für den schweren Transport

- für kurze, variable Transportwege
- zum innerbetrieblichen Transport von mittelschweren Lasten, z.B. Maschinen und Maschinenteile
- erlaubt Kurvenfahrten dank Drehschemel
- bei maximaler Verschiebegeschwindigkeit von 5 m/min.



Wälzwagen – Kompletttransportsatz



## komplettpaket

bestehend aus...

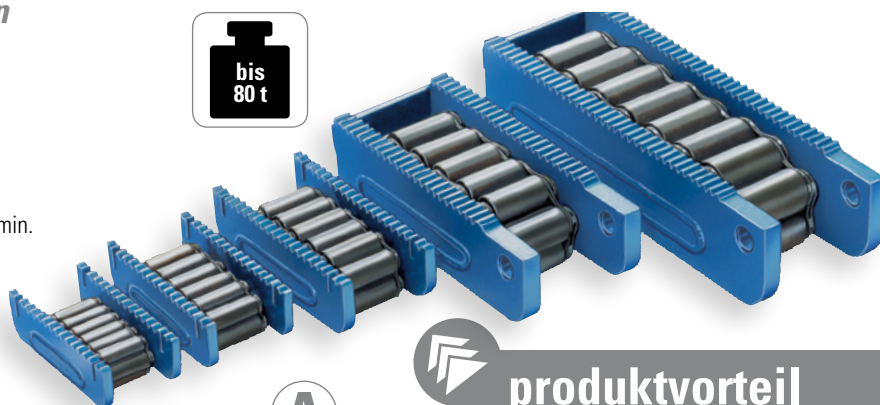
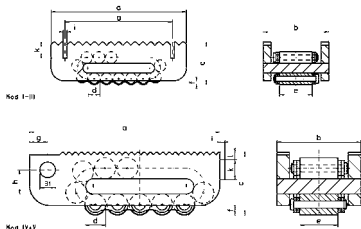
- 4 Wälzwagen
- 2 Drehschemel
- 2 Ausgleichsstücke
- 2 Lenkstangen
- 2 Spurstangen
- 1 Blechkoffer

### C Wälzwagen - die Soliden - Kompletttransportsatz

Mod.	Rollen ø Z (mm)	Länge Auflage (mm)	Breite Auflage (mm)	Gesamthöhe (mm)	Drehteller ø (mm)	Tragkraft p. Satz (kN)	Gewicht p. Satz (kg)	Art.-Nr.	Preis/€
I	18	120	120	108	130	200	48	1050002 3	923,-
II	24	120	120	117	130	300	56	1050003 3	994,-
III	30	130	130	140	150	600	90	1050004 3	1.133,-

## Wälzwagen Express – die Soliden

- für kurze, variable Transportwege
- zum innerbetrieblichen Transport von mittelschweren Lasten, z.B. Maschinen und Maschinenteile
- erlaubt Kurvenfahrten dank Drehschemel
- bei maximaler Verschiebegeschwindigkeit von 5 m/min.
- als Komplett-Transportsatz beliebt



Wälzwagen Express

A

### produktvorteil

- stabile, solide Grundkonstruktion
- niedrige Bauhöhe
- Zubehör für Richtungsänderung

## A Wälzwagen Express – die Soliden

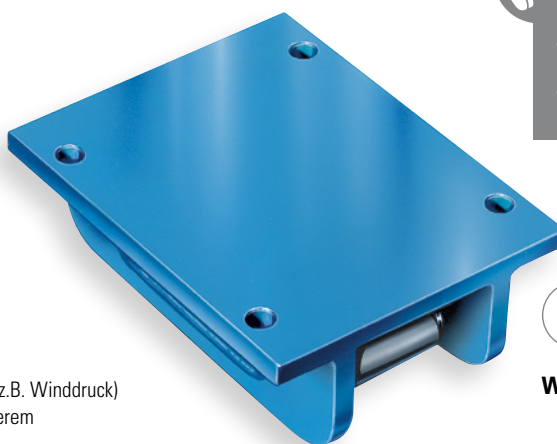
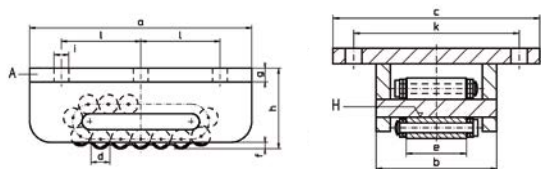
Mod.	(mm)											Tragrollen	Rollen Anzahl	Tragkraft max. kN	Gewicht (kg)	Art.-Nr.	Preis/€
	a	b	c	ø d	e	f	g	h	i	k	l						
I	210	100	66	18	51	6	167		6	25		5	15	100	5,2	1050005 3	123,-
II	220	113	75	24	60	10	180		6	25		4	13	150	7,3	1050006 3	153,-
III	270	130	92	30	68	10	217		6	25		4	13	300	13	1050007 3	179,-
IV	380	168	125	42	76	16	36	48	10	40	15	4	13	600	32	1050008 3	500,-
V	530	182	145	50	86	19	36	60	10	40	15	6	17	800	61	1050009 3	679,-

## Wälzwagen Express – die Robusten für erschwerte Betriebsbedingungen

- für kurze Verschiebewege
- möglichst auf geeigneten Fahrbahnen wie (Kran-) Schienen oder Stahlträgern
- transportieren schwerer Lasten im Berg-, Stahl-, Maschinen- und Brückenbau
- als schwere Rollenbahnen einsetzbar

### Gebrauchshinweise:

- Die Modelle I-IIIIV haben Befestigungsbohrungen, die mittleren entfallen
- maximale Verschiebegeschwindigkeit: < 5 m/min
- Bei nicht beherrschbaren Lastverteilungsproblemen (z.B. Winddruck) Modelle mit gehärtetem Mittelsteig und hochwertigerem Rollenmaterial wählen.
- Der Rollwiderstand beträgt bei den Modellen I-IIIIV je nach Fahrbahn 7-5%, bei den größeren Modellen 5 – 3% der Gesamtlast.
- lieferbar auch mit Führungsrollen



B

Wälzwagen Express

### mehr produkt

- Modifikation des Bohrbildes in der Deckplatte
- Korrosionsschutz (galvanisieren o. Nirosta)

### produktvorteil

- robuste Gesamtkonstruktion (Rahmenbauweise)
- niedrige Bauhöhe bei hoher Tragkraft
- feste Verbindung, da die Last- oder Deckplatte verschraubt werden kann
- stabilste Lastaufnahme und -verteilung
- lieferbar mit gehärtetem Mittelsteig oder zusätzlich mit höherwertigem Rollenmaterial

## B Wälzwagen Express – die Robusten

Mod.	(mm)											Tragrollen	Rollen Anzahl	Tragkraft max. kN	Gewicht (kg)	Art.-Nr.	Preis/€
	a	b	c	ø d	e	f	g	h	i	k	l						
I	210	100	175	18	51	6	13	76	14	140	75	5	15	150	8,9	1050010 3	155,-
II	220	113	190	24	60	10	14	87	14	155	75	4	13	200	11,7	1050011 3	183,-
III	270	130	210	30	68	10	14	104	18	175	95	4	13	400	19,3	1050012 3	240,-
IIIIV	320	140	220	30	68	10	18	115	18	180	120	6	17	500	29	1050013 3	375,-
IV	380	168	270	42	76	19	19	145	22	220	140	4	13	650	51	1050014 3	585,-
V	530	182	300	50	86	19	19	165	22	240	205	6	17	850	92	1050015 3	855,-



## Wälzwagen Express – die Unverwüstlichen

für Dauerbelastung

- für längere Verschiebewege und/oder Dauerlasten
- möglichst auf geeigneten Fahrbahnen wie (Kran-) Schienen oder Stahlträgern
- transportieren schwerer Lasten über längere Distanzen z.B. Vorschubgerüste im Brückenbau, Brückenverschiebungen, Fahrwerke oder Portalkräne, schwere Schutz Tore, Schleusentore, Hangartore, Elektromagneten in Kernforschungsinstituten, Prüfanlagen, auf Bohrrinseln
- als schwere Rollenbahn einsetzbar
- auf Baustellen und unter widrigsten Umfeldbedingungen



### mehr produkt

- Modifikation des Bohrbildes in der Deckplatte
- Korrosionsschutz (galvanisieren o. Nirosta)

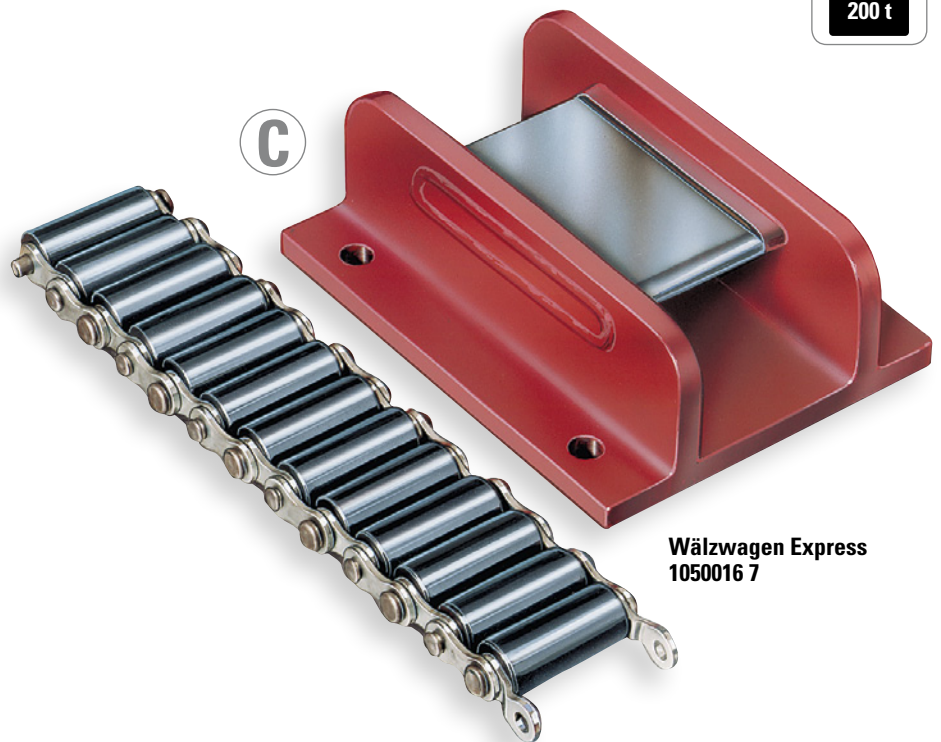
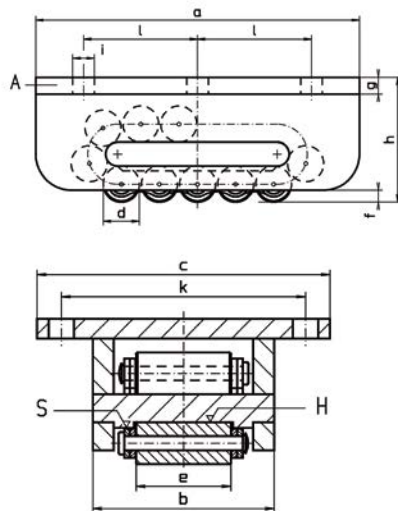


### produktvorteil

- robuste Gesamtkonstruktion (Rahmenbauweise)
- niedrige Bauhöhe
- feste Verbindung, da die Last- oder Deckplatte verschraubt werden kann
- stabilste Lastaufnahme und -verteilung
- Verschleißminderung durch Rollenkettenführung (kein seitliches Anlaufen der Kette, somit kein Zerstören der Bolzenköpfe)

#### Gebrauchshinweise:

- die Modelle I-IIIIV haben 4 Befestigungsbohrungen, die mittleren entfallen
- maximale Verschiebgeschwindigkeit: < 5 m/min
- Bei nicht beherrschbaren Lastverteilungsproblemen (z.B. Winddruck) Modelle mit gehärtetem Mittelsteg und hochwertigerem Rollenmaterial wählen.
- Der Rollwiderstand beträgt bei den Modellen I-IIIIV je nach Fahrbahn 7 – 5 %, bei den größeren Modellen 4 – 3 % der Gesamtlast.
- lieferbar auch mit Führungsrollen
- Abnahme für Spezialmodelle der Off-Shore- Industrie von DnV, ABS, LRS



Wälzwagen Express  
1050016 7

#### C Wälzwagen Express – die Unverwüstlichen, Mod. AS-H (H = Mittelsteg gehärtet und geschliffen)

Mod.	(mm)											Tragrollen	Rollen Anzahl	Tragkraft max. kN	Gewicht (kg)	Art.-Nr.	Preis/€
	a	b	c	ø d	e	f	g	h	ø i	k	l						
III	270	130	210	30	68	10	14	104	18	175	95	4	13	400	19,6	1050016 3	325,-
IIIIV	320	140	220	30	68	10	18	115	18	180	120	6	17	500	29,5	1050017 3	478,-
IV	380	168	270	42	76	19	19	145	22	220	140	4	13	650	51,7	1050018 3	736,-
V	530	182	300	50	86	19	19	165	22	240	205	6	17	850	93	1050019 3	1.040,-
VL	580	182	300	50	86	19	23	170	26	250	250	8	21	1000	109	1050022 3	1.284,-
Vv	650	205	350	50	100	20	28	190	26	280	240	9	23	1500	162	1050020 3	auf Anfrage
VI	900	205	380	50	100	20	38	200	33	300	360	13	31	2000	266	1050021 3	auf Anfrage



## Anwendungsbeispiele Wälzswagen

*Die kleinen Giganten*

- Maximale Tragfähigkeit Standardwälzwagen 10 - 400 Tonnen, Sonderkonstruktionen bis 2.000 Tonnen
- Geringer Kraftbedarf zur Überwindung der Rollreibung (unter 3% der Gesamtlast bei idealen Bedingungen)
- 29 Standardmodelle und über 2.500 Sonderkonstruktionen
- Wälzwagen mit Zertifizierung nach DNV, ABS und LRS



## Wir lösen auch IHRE Anforderungen

www.kraus-austria.com  
office@kraus-austria.com  
Tel.: +43 463 3860 68  
Fax: +43 463 3860 69

Individuelle Kunden benötigen auch individuelle und maßgeschneiderte Lösungen.

Von der Beratung zur Planung und Fertigung, Informieren Sie sich bei einem unsere Spezialisten und überzeugen Sie sich von der KRAUS-Qualität

## Kernforschungszentrum DESY

*Hamburg*

Wälzwagen zur Lösung der Lagerungs- und Fahrprobleme für die 3600 Tonnen schweren Kernforschungsexperimente ZEUS und H1. Der Mittelsteg des Wälzwegens ist dem Radius der Speicherräder angepasst (Tragkraft: 1200 kN).

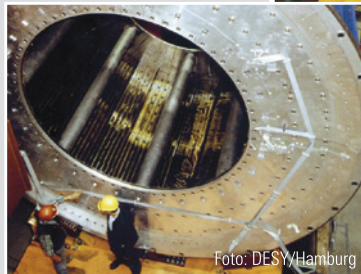
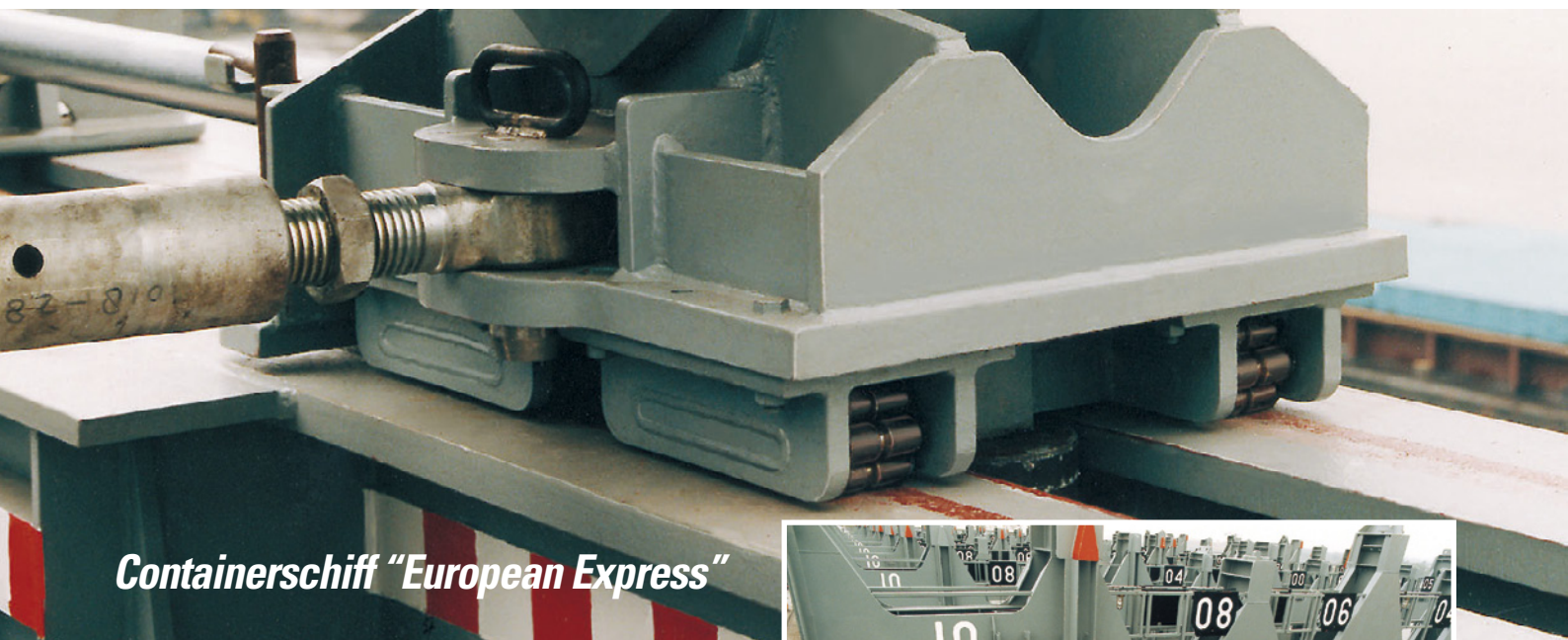


Foto: DESY/Hamburg



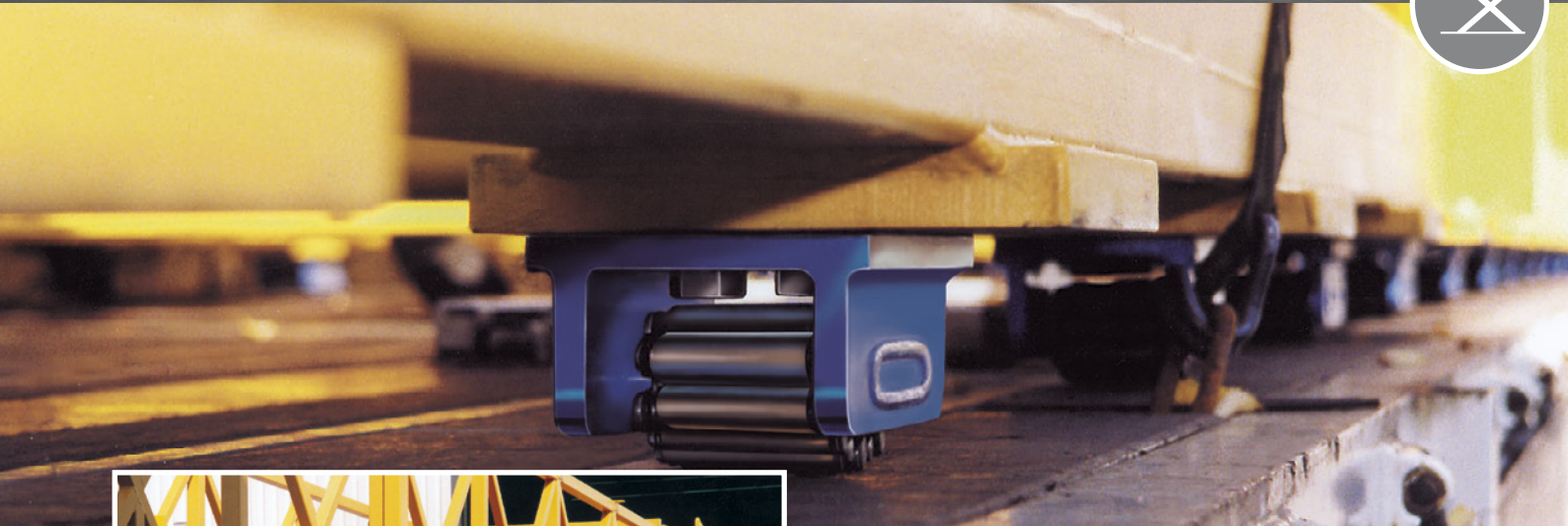
Foto: DESY/Hamburg



## Containerschiff "European Express"

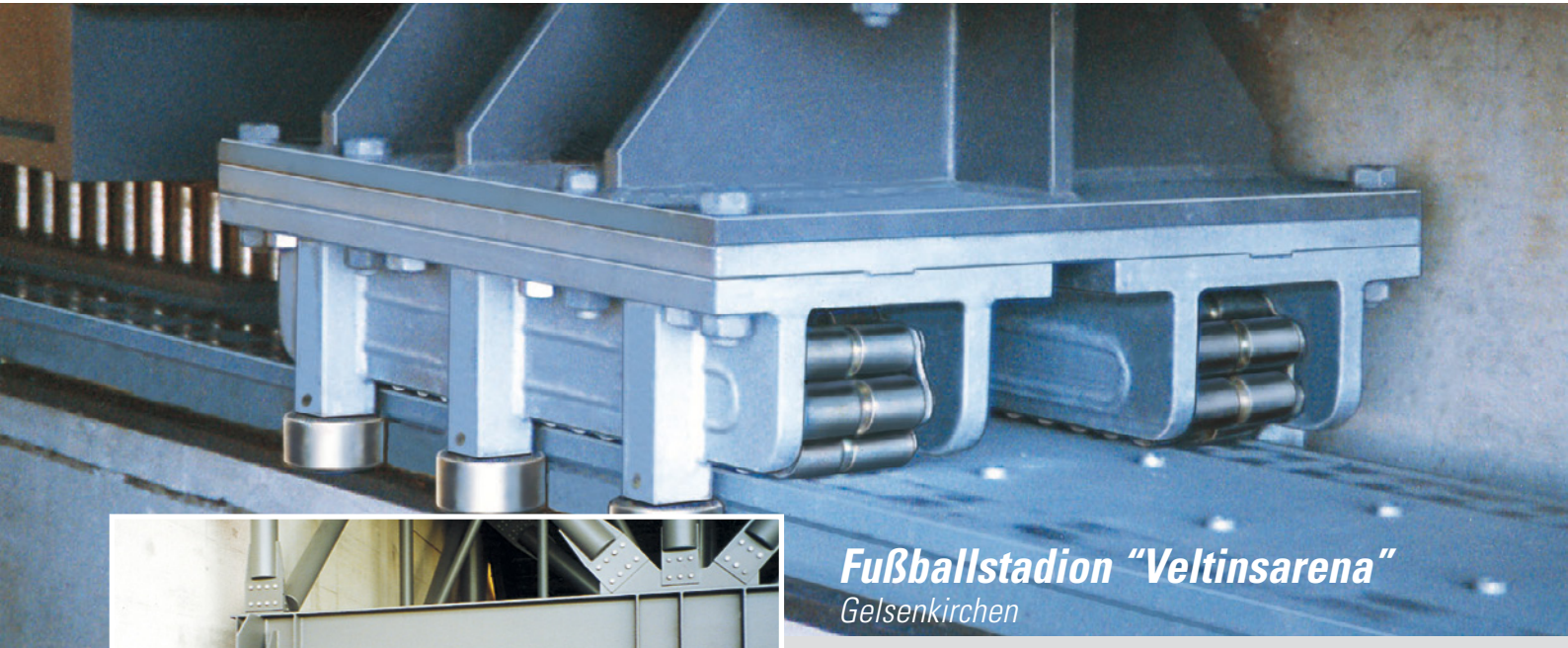
80 Tonnen schwere Trennwände auf einem Containerschiff werden durch den Einsatz von Wälzwagen variabel.





## Verladung

Verladung eines 110 Tonnen schweren Off-Shore Bauteils in den Niederlanden in ein Antonow Transportflugzeug .



## Fußballstadion "Veltinsarena" Gelsenkirchen



Bewegliche 800 Tonnen Besuchertribüne des Bundesliga-Fußballvereins Schalke 04.

# Allgemeine Geschäftsbedingungen

## 1. Geschäftsverkehr

Wir verkaufen und liefern ausschließlich zu diesen unseren Allgemeinen Geschäftsbedingungen (AGB), sofern nicht bei einzelnen Produkten in unserem Katalog andere Regelungen festgelegt sind. Mit erfolgter Bestellung werden unsere AGB vorbehaltlos akzeptiert und verzichtet der Besteller gleichzeitig auf die Anwendung seiner allenfalls abweichenden Einkaufsbedingungen. Von unseren AGB oder unseren Katalogangaben abweichende Vereinbarungen sind nur mit unserer schriftlichen Bestätigung rechtswirksam.

## 2. Produkte - Maße - Gewichte

Die Produktangaben in unseren Katalogen über Maße, Gewichte, Traglasten, Eigenschaften, Fassungsvermögen, etc. sind betriebs- und branchenübliche Werte und gelten so lange als unverbindlich, solange sie nicht von uns ausdrücklich schriftlich (z. B. in der Auftragsbestätigung) zugesichert wurden.

Hinweise zum Versicherungsschutz bei sicherheitstechnischen Einrichtungen sind unverbindliche branchenübliche Erfahrungswerte.

Unser Produktangebot im Katalog ist freibleibend. Wir behalten uns jederzeit Änderungen, insbesondere aufgrund technischer Weiterentwicklungen, aber auch Streichungen aus unserem Produktsortiment vor. Ebenso bleibt die Korrektur von Druckfehlern oder irrtümlichen Angaben vorbehalten.

## 3. Preise

Alle im Katalog und in unseren Angeboten angeführten Preise sind Nettopreise in Euro zuzüglich Mehrwertsteuer. Diese Preise haben Gültigkeit für Lieferungen innerhalb der Republik Österreich, während der Laufzeit des Kataloges, und verstehen sich prinzipiell AB WERK (EXW) inklusive Verpackung. Ausgenommen davon sind Angebote, die auf den jeweiligen Katalogseiten oder in der Auftragsbestätigung anders gekennzeichnet sind.

Bei einem Auftragswert unter 100 Euro behalten wir uns vor, einen Kostenanteil von Euro 7,50 für Bearbeitung zu verrechnen.

Wir behalten uns jederzeit, auch während der Laufzeit des Kataloges, Preisänderungen vor.

Weiters sind wir nach eigener Wahl berechtigt, Lieferungen nur gegen Nachnahme oder Vorauskassa durchzuführen.

## 4. Verpackung

Alle unsere Verpackungen sind ARA entpflichtet. Die Verpackungsmaterialien können sortenrein und nicht verunreinigt kostenlos bei den regionalen Übernahmestellen deponiert werden. Rücksendungen von Transportverpackungen werden von uns entgegengenommen, haben jedoch frei an unser Lager zu erfolgen.

## 5. Lieferzeiten

Die im Katalog angeführten Lieferfristen sind unverbindlich. Wir sind bemüht, die in der jeweiligen Auftragsbestätigung angeführten Liefertermine einzuhalten. Die Vereinbarung von „Fixtermine“ (§ 376 UGB) bedarf zu ihrer Wirksamkeit der Schriftform.

Für Terminüberschreitungen, die ihre Ursache außerhalb unseres unmittelbaren Einflussbereiches haben, haften wir nicht; im Übrigen haften wir für Verzögerungen nur, wenn uns Vorsatz oder grobe Fahrlässigkeit trifft.

## 6. Bestellungen - Auftragsbestätigung

Alle unsere Angebote sind freibleibend. Jedes einzelne Rechtsgeschäft wird erst durch unsere schriftliche Bestellannahme (Auftragsbestätigung) rechtswirksam abgeschlossen.

Enthält unsere Bestellannahme (Auftragsbestätigung) Abweichungen von der Bestellung (z. B. wegen geänderter Preise oder Produktänderungen), so werden wir darauf gesondert aufmerksam machen und ist der Besteller berechtigt, binnen zwei Werktagen nach dem Datum unserer Auftragsbestätigung die Bestellung zu widerrufen, widrigenfalls die Abweichungen von ihm vorbehaltlos akzeptiert werden.

## 7. Eigentumsvorbehalt

Sämtliche unsere Lieferungen erfolgen unter Eigentumsvorbehalt. Erst mit der vollständigen Bezahlung sämtlicher

unserer gegenwärtigen und zukünftigen Forderungen geht das Eigentum auf den Käufer über.

Im Falle der Weiterveräußerung unserer unter Eigentumsvorbehalt gelieferten Produkte gilt die Abtretung des daraus resultierenden Kaufpreises an uns bereits jetzt als vereinbart; im Falle des Weiterverkaufs gegen Barzahlung die Übereignung des Verkaufserlöses an uns. Der Vorbehaltskäufer tritt uns bereits jetzt alle Forderungen in Höhe des Rechnungsbetrages ab, die ihm durch die Weiterveräußerung gegen einen Dritten erwachsen und verpflichtet sich einen entsprechenden Vermerk in seinen Büchern oder auf seinen Fakturen anzubringen. Wir nehmen die Abtretung an. Nach der Abtretung ist der Vorbehaltskäufer zur Einziehung der Forderung ermächtigt. Wir behalten uns vor, die Forderung selbst einzuziehen, sobald der Vorbehaltskäufer seinen Zahlungsverpflichtungen nicht ordnungsgemäß nachkommt und in Zahlungsverzug gerät. Die Be- und Verarbeitung unserer Produkte durch den Vorbehaltskäufer erfolgt stets in unserem Namen und in unserem Auftrag. Erfolgt eine Verarbeitung der Ware, so erwerben wir an der neuen Sache Miteigentum im Verhältnis zum Wert der von uns gelieferten Ware. Dasselbe gilt, wenn die Ware mit anderen, uns nicht gehörenden Gegenständen verarbeitet und vermischt wird.

Nach Überschreiten der Zahlungsfrist und nach erfolgloser schriftlicher Mahnung sind wir berechtigt, die gelieferte Ware auf Kosten (Transport-, Bereitstellungs- und gegebenenfalls Aufarbeitungskosten) des Vorbehaltskäufers unter Aufrechterhaltung des Vertrages zurückzufordern; der Käufer ist nach rechtzeitiger vorheriger Ankündigung durch uns verpflichtet, die Ware zur Abholung bereitzustellen. Wir werden vom Vorbehaltskäufer bereits jetzt ermächtigt, die Vorbehaltssache freihändig unter Anrechnung auf die Kaufpreisforderung zu veräußern.

## 8. Zahlungsweise

Unsere Rechnungen sind binnen 30 (dreißig) Tagen nach Rechnungsdatum netto Kassa zur Zahlung fällig. Anfälle Überweisungsspesen gehen zu Lasten des Käufers. Für den Fall der Zahlung binnen 10 (zehn) Tagen nach Rechnungsdatum gewähren wir Skonto im Ausmaß von 2 % vom Warenwert, nicht jedoch von Fracht, Montage, Mietkosten-Rechnungen und dgl.

Bei Zahlung mit Kreditkarte ist ein Skontoabzug ausgeschlossen. Wir sind bei größeren Aufträgen berechtigt, Teilzahlungen vorab zu verlangen.

Bei Zahlungsverzug gelten Verzugszinsen in Höhe von 8 % (acht von Hundert) über dem 3-Monats-EURIBOR als vereinbart. Weiters sind wir bei Zahlungsverzug berechtigt, die uns verursachten Mahnkosten (auch solche durch Einschaltung eines Inkassobüros) und aus anwaltlichem Einschreiten im tarifmäßigen Ausmaß) vom Käufer ersetzt zu begehren.

Die Zurückbehaltung von Zahlungen an uns – aus welchem Grunde immer – oder deren Aufrechnung mit Gegenforderungen werden ausgeschlossen.

Die Rechnungen können auch als Pdf-Datei, mit fortgeschrittener elektronischer Signatur zur Verifikation versendet werden. Der Kunde erklärt durch die Bestellung sein Einverständnis mit der Rechnungserstellung und -versendung auf elektronischem Weg. Wünscht der Kunde eine Papierrechnung, muss er dies per E-Mail an office@kraus-austria.com formlos mitteilen.

Wir weisen ausdrücklich auf Aufbewahrungs- und Archivierungspflichten der elektronisch erhaltenen Dokumente für Unternehmer nach verschiedenen Nomen (z.B. dem Umsatzsteuergesetz) hin. Aufzuheben und zu archivieren sind: Die übermittelte E-Mail mit übermittelter Pdf-Rechnungsdatei und fortgeschrittener elektronischer Signatur im Anhang, sowie der Prüfbericht zur Verifizierung der fortgeschrittenen elektronischen Signatur.

## 9. Montage

Aufgrund gesonderter schriftlicher Vereinbarung führen wir für unsere Kunden Montagearbeiten gemäß unseren jeweils gültigen Montagebedingungen durch. Wir sind hierzu berechtigt, Subunternehmer zu beauftragen. Die Montage-Rechnungen sind sofort nach Erhalt netto ohne jeden Abzug zur Zahlung fällig.

## 10. Lieferung - Transport - Erfüllung

Wir sind berechtigt, Teillieferungen vorzunehmen, wenn dies im Sinne einer zügigen Abwicklung zweckmäßig ist; so insbesondere dann, wenn stark abweichende Lieferzeiten bei verschiedenen Produkten einer Bestellung auftreten.

Mit Übergabe der bestellten Ware an den Transportführer (Spediteur, Post, Bahn, Paketdienst) haben wir unsere Lieferverpflichtung erfüllt und es gehen Gefahr und Risiko auf den Käufer über. Zur Abdeckung des Transportrisikos schließen wir in der Regel eine Transport-Versicherung ab, wofür wir dem Käufer die Prämie von 0,6 % weiterverrechnen. Sollte der Abschluss einer Transport-Versicherung nicht gewünscht werden, ist uns dies bei der Bestellung schriftlich bekannt zu geben.

Der Käufer ist verpflichtet, die Ware bei Erhalt unverzüglich auf Unversehrtheit und Vollständigkeit zu überprüfen. Beschädigungen und Mengenabweichungen sind auf den begleitenden Frachtpapieren zu vermerken und unverzüglich unserem Kunden-Service-Center bekannt zu geben.

## 11. Qualitätsgarantie - Gewährleistung

Wir leisten für die Dauer von 2 (zwei) Jahren ab Auslieferung Gewähr dafür, dass unsere Produkte die für den normalen und üblichen Gebrauch erforderlichen Eigenschaften aufweisen. Wir übernehmen keine Haftung für Mängel oder Schäden, die durch Nichtbeachtung der jeweiligen Bedienungsanleitungen, durch Naturgewalten, durch falsche Bedienung oder zweckwidrige Verwendung oder durch höhere Gewalt oder dgl. hervorgerufen sind.

Mängel sind uns innerhalb von 3 (drei) Tagen nach Lieferung schriftlich (auch per Telefax oder E-Mail) mit genauer Beschreibung anzuzeigen, nicht sofort erkennbare Mängel innerhalb von 3 (drei) Tagen nach deren Feststellung. Bei fristgerechter Mängelrüge übernehmen wir nach unserer Wahl binnen angemessener Frist die kostenlose Nachbesserung, Preisminderung oder Wandlung.

Weitergehende Ansprüche, insbesondere Schadenersatzansprüche, werden von uns nur dann übernommen, wenn sie auf Vorsatz oder grober Fahrlässigkeit unsererseits beruhen.

## 12. Datenspeicherung

Mit Abgabe der Bestellung erklärt sich der Kunde mit der elektronischen Speicherung und Verarbeitung der uns bekannt gegebenen personen- und firmenbezogenen Daten einverstanden.

## 13. Anzuwendendes Recht - Gerichtsstand

Für Rechtsgeschäfte nach diesen AGB gilt ausschließlich österreichisches Recht.

Im Falle grenzüberschreitender Rechtsgeschäfte bzw. Lieferungen wird die Anwendung des UN-Kaufrechtes (BGBI. 1988/86 in der derzeit geltenden Fassung) ausdrücklich ausgeschlossen.

Für allfällige Streitigkeiten aus diesem Rechtsverhältnis wird die ausschließliche Zuständigkeit des sachlich für Klagenfurt zuständigen Gerichtes vereinbart.

## 14. Allgemeines

Sollten einzelne Bestimmungen dieser AGB zum Teil oder gänzlich nicht rechtswirksam sein, wird dadurch die Rechtsgültigkeit der übrigen Bestimmungen des jeweiligen Rechtsgeschäftes nicht berührt.

## 15. Wichtige Daten für Sie

Unsere Firmenbuchnummer: FN 273644v des LG Klagenfurt  
Unsere ARA Nr.: 2635  
Finanzamtsteuernummer: FA 57 Steuer-Nr. 076/7558  
UID-Nummer: ATU 62218139

## Bankverbindung:

Bank Austria Creditanstalt  
Konto 51870 300 901 / BLZ 12000  
IBAN-CODE AT09 1200 0518 7030 0901  
BIC/SWIFT CODE: BKAUATWW

## KRAUS Betriebsausstattung und Fördertechnik GmbH

A-9020 Klagenfurt  
Sattnitgasse 69

## Die Zufriedenheit unserer Kunden ist unser höchstes Anliegen!

Auch Sie wissen, dass überall wo Menschen tätig sind, Fehler passieren könne. Rufen Sie uns bitte im Reklamationsfall unter der Rufnummer +43 463 3860 68 an.

Wir finden sicher eine gute Lösung.

## Stand 07/2016

Alle Preise früherer Kataloge sind damit ungültig.

Für den Fall missbräuchlicher Verwendung unseres Kataloges, im Ganzen oder im Detail, bleiben rechtliche Schritte vorbehalten.

Irrtum und technische Änderungen vorbehalten.

Alle Artikel werden ohne Dekoration geliefert. Abgebildete Farbmuster können aus drucktechnischen Gründen den Original-Farbtönen nur annähernd wiedergeben.

© Nachdruck bzw. Nachahmung verboten.

